

USAGE DE LA PIERRE DANS LES PROJETS

S e d a n
R e i m s
A u x e r r e
C h e r b o u r g
S a i n t - D e n i s



AUXERRE (89) - L'Eco-quartier des Brichères

Etude d'Urbanisme et d'Aménagement pour le Renouvellement Urbain du quartier des Brichères

Maîtrise d'Ouvrage : Ville d'Auxerre / contact : Pierre Guilbaut, directeur de l'urbanisme
2003-2013

Coût des travaux : 6 millions d'euros





Bordure quai
granit gris clair
50*80 cm



Borne
granit gris clair
30*30 cm

Pavé granit
plusieur valeur de gris
clair
20*15 cm

Bordure en granit pour
jardinière
50*80cm





Emmarchement
marche en granit noir
massive

Dallage en granit jaune
largeur et longueur
variables

Banc en granit noir
200*30*43cm vue
assise polie et faces
éclatées





Bancs en granit noir
200*30*43cm hauteur
vue
assise polie et faces
éclatées



Bancs en granit noir
200*30*43cm de hauteur vue
assise polie et faces éclatées



SAINT-DENIS (93) - Quartier Saussaie Floréal Courtille

Requalification Urbaine du quartier SAUSSAIE - FLOREAL - COURTILLE

Maîtrise d'Ouvrage : Plaine Commune / contact : Cyril Bénier, chargé de projet
1999-2013

Coût des travaux : 14 millions d'euros

en cours d'étude et de chantier





Fondation de passerelle en bois
largeur 30cm, longueurs et hauteur vue variables
assise flammée et faces éclatées



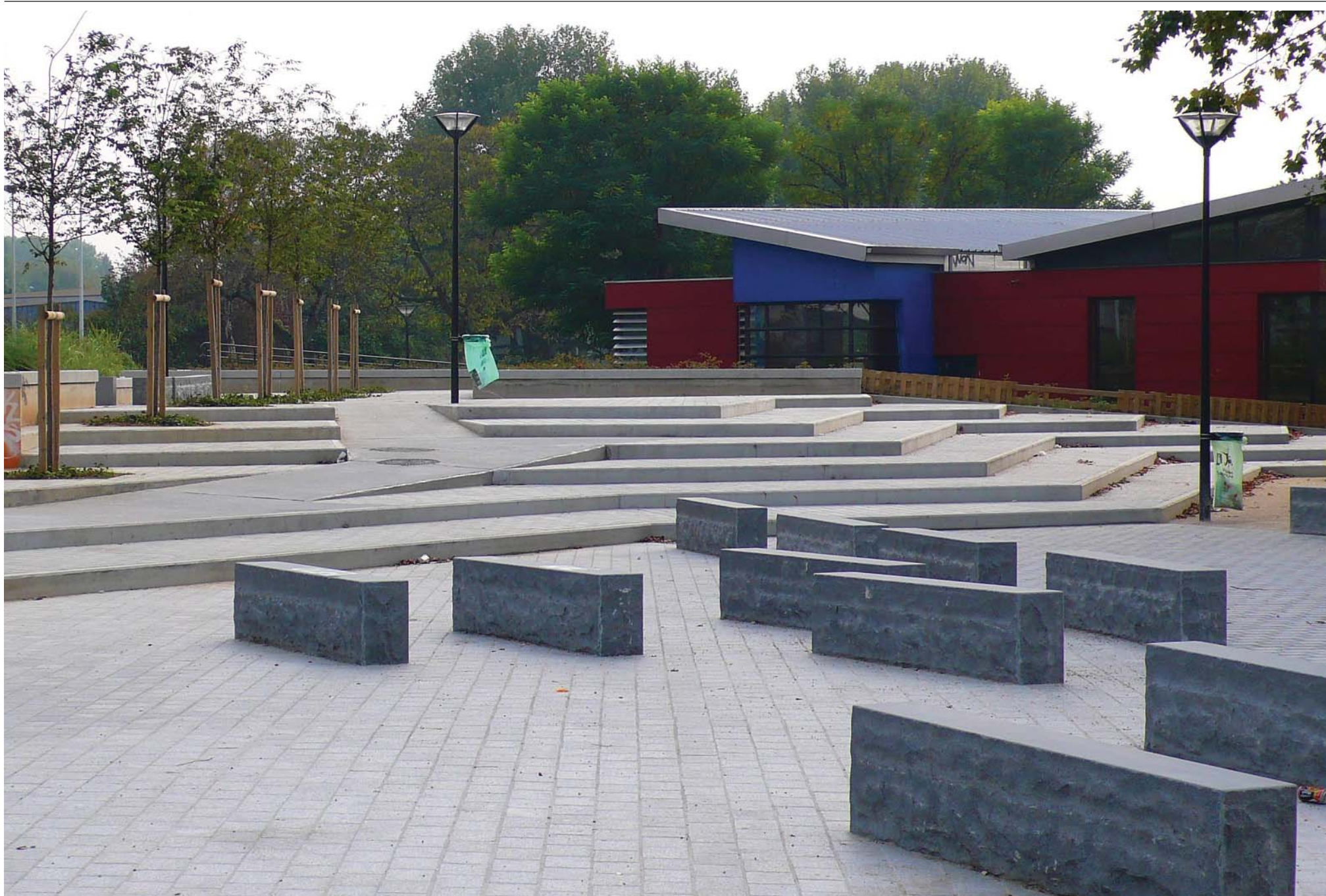


Muret banc
couvertine en granit
gris clair
finition flammée
épaisseur 15 cm
largeur 40 cm
longueur 100 cm
congé 1 cm





Emmarchement
nez de marche en béton
remplissage en pavé granit gris clair
20*15 cm, épaisseur 8 cm
face vue flammée, chants éclatés



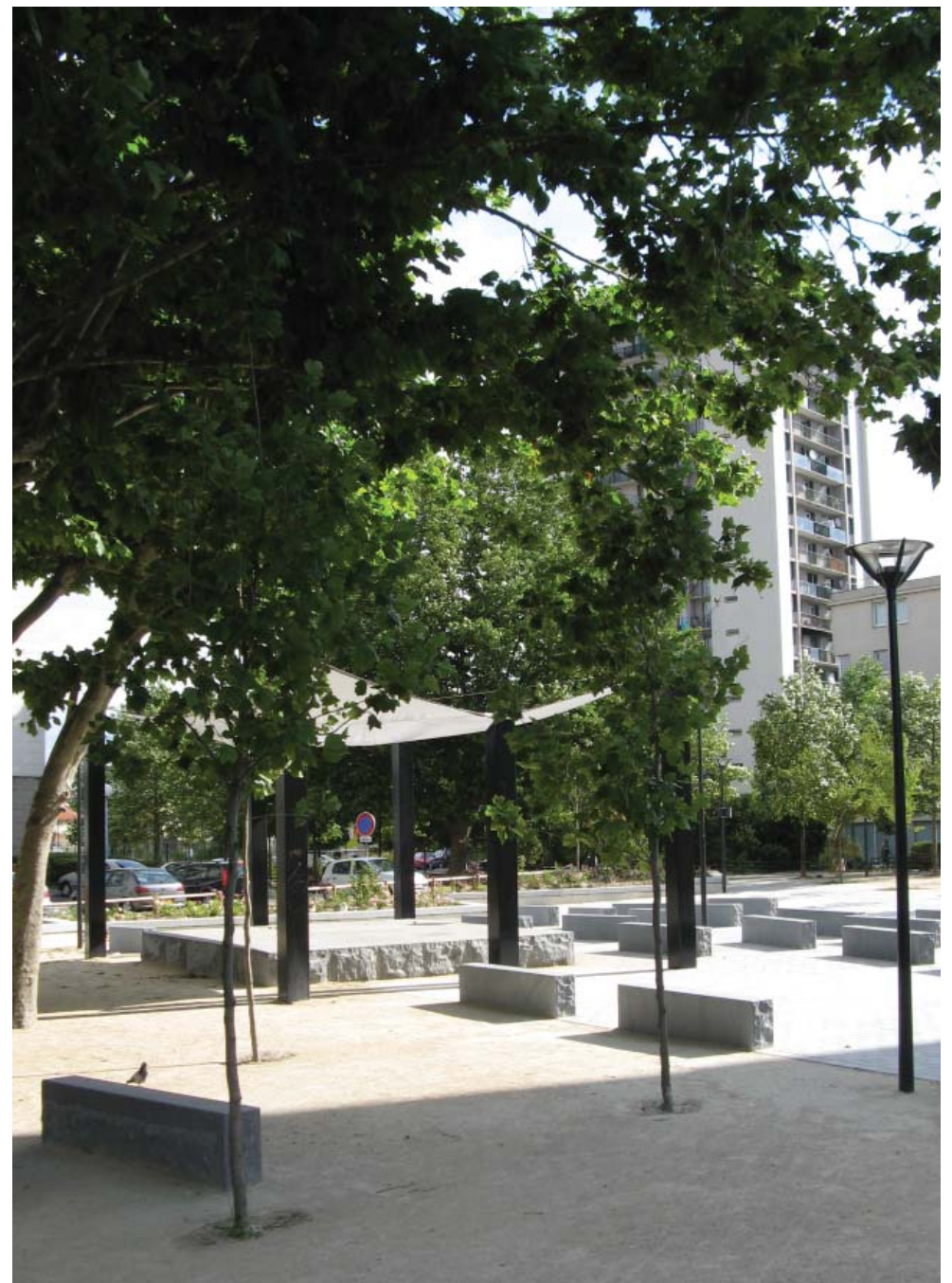


Bancs en granit noir
200*30*43 cm de hauteur vue
assise polie et faces éclatées





ATELIER VILLE PAYSAGE - SERGE RENAUDIE



USAGE DU GRANIT - JANVIER 2013



ATELIER VILLE PAYSAGE - SERGE RENAUDIE



USAGE DU GRANIT - JANVIER 2013



Scène en granit noir
composée de bloc massif
50 cm hauteur vue
face vue horizontale flammée et faces vues
verticales éclatées, autres faces sciées





Dalle granit
pour passe pied
100*20 cm
face vue flammée



Borne de buté
anti-franchissement
180*20 cm de hauteur vue
toutes faces éclatées

Borne anti-franchissement
30*30*30 cm de hauteur vue
toutes faces flammées

Bordure en granit
type P2

Borne anti-franchissement
30*30*30 cm de hauteur vue
toutes faces éclatées

Pavé granit
20*20*12 cm

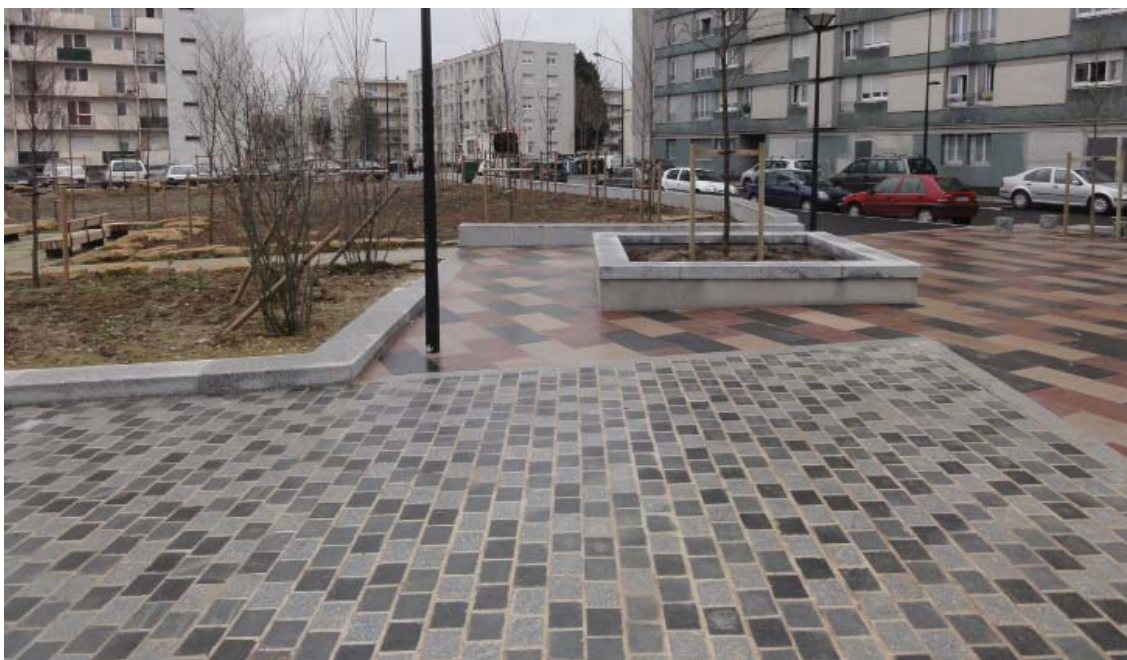




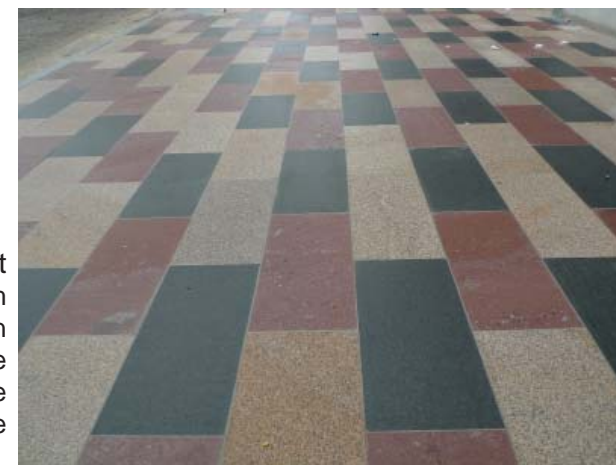


Bordure quai granit gris clair
50*80*100 cm de long
toutes faces vues flammées

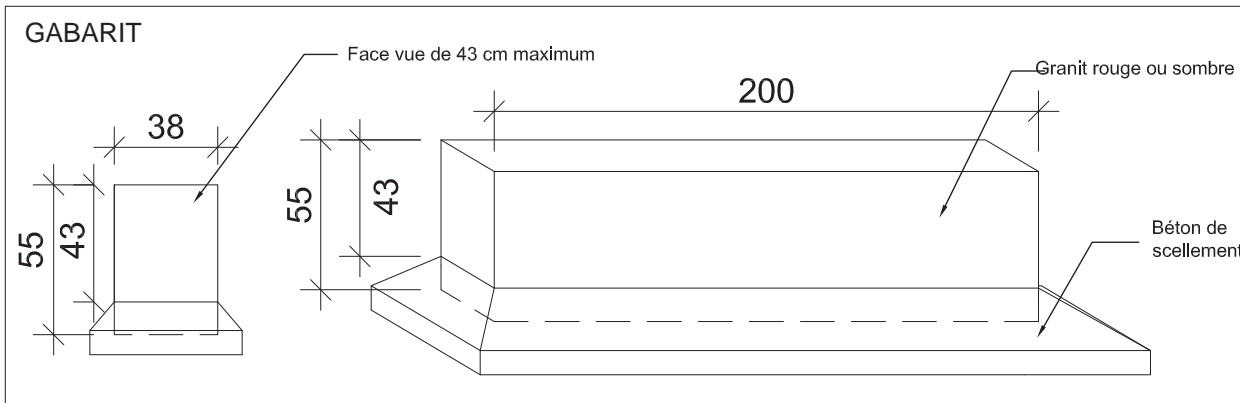
Emmarchement en granit
nez-de-marche en granit
20*20*100 cm de long
remplissage en pavés noir, gris ardoise et gris clair
20*15*8 cm
finition flammée



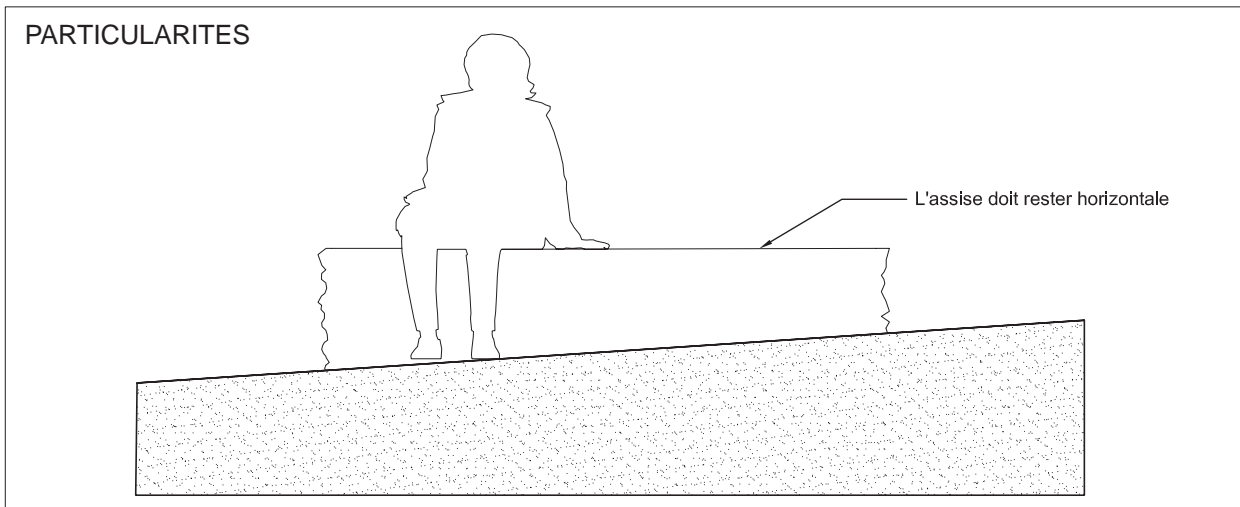
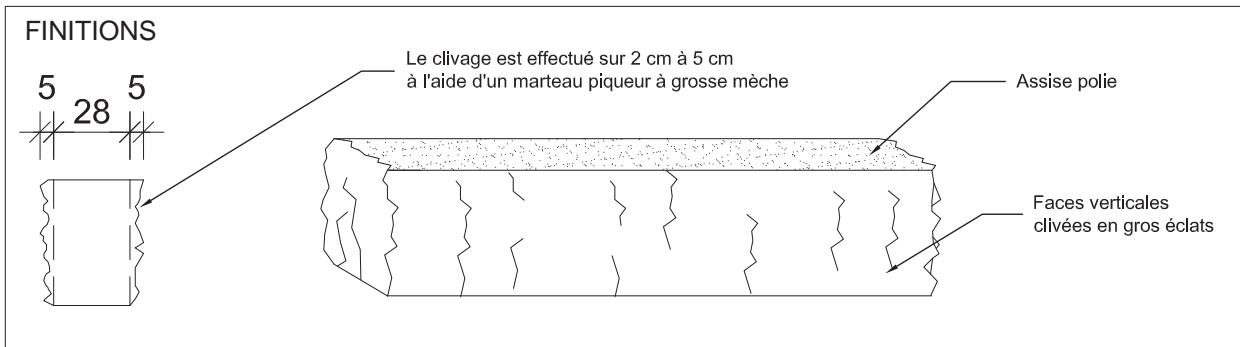
Dallage en granit
100*50*10 cm
rouge putian
noir de mongolie
rose
finition flammée



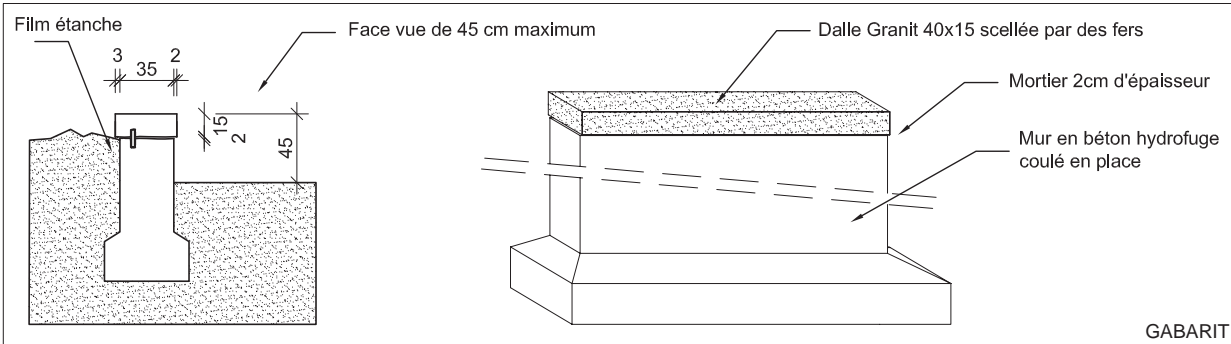
Les bancs en granit



La face supérieure de ces massifs de granit brut est poncée.
 Entre la sculpture et le banc, le granit est employé en masse avec toute la beauté du granit.
 Ces massifs sont solidement ancrés dans le sol ; ils sont résistants et aisément nettoyables.



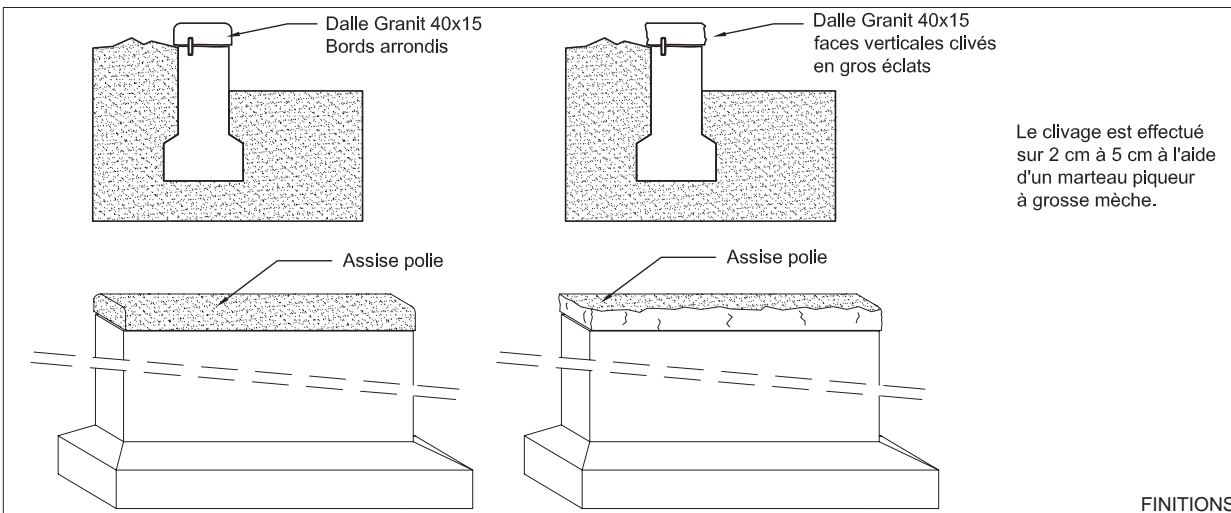
Les murets bancs



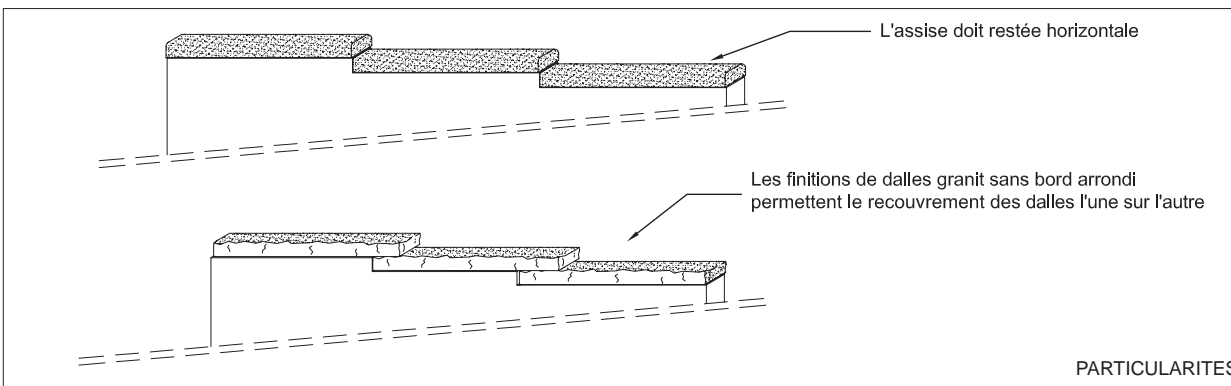
GABARIT



Les surfaces plantées sont surélevées pour protéger les plantations. Les murets en béton lisse sont couverts d'une bordure massive en granit.



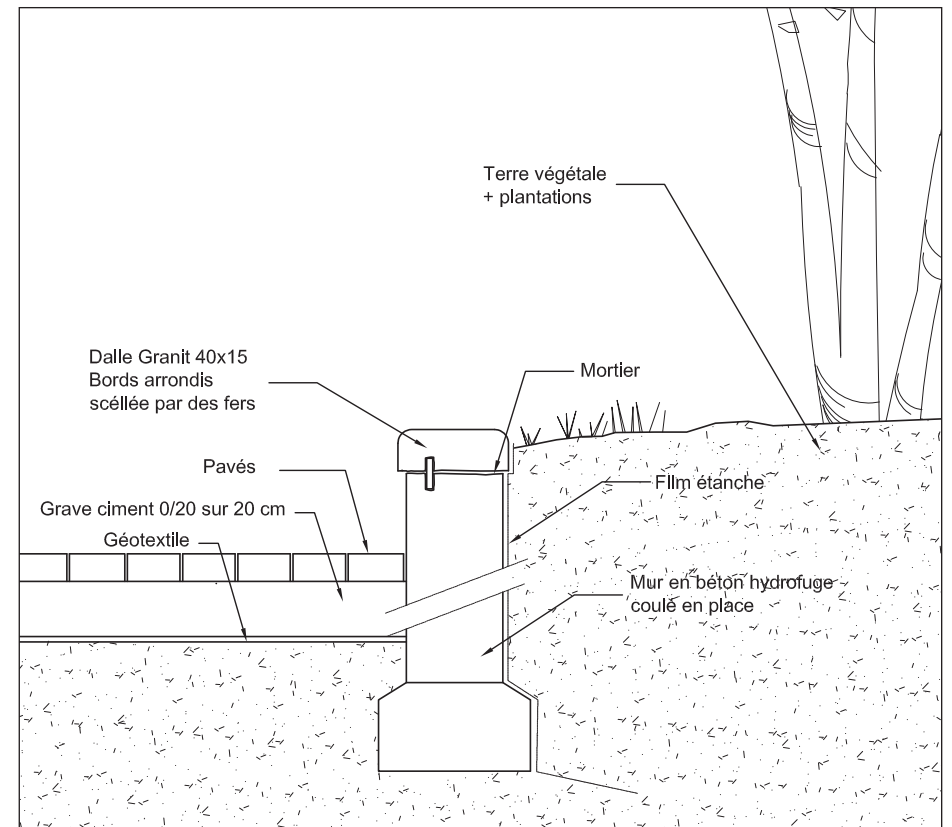
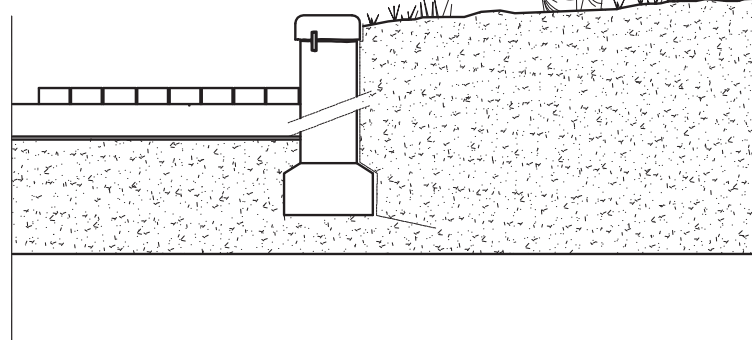
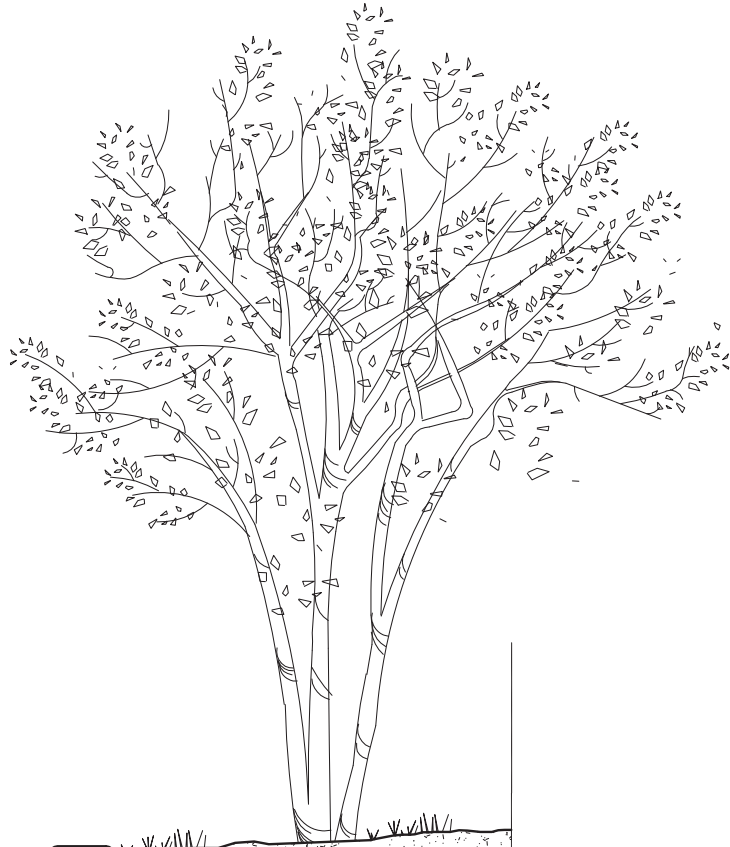
FINITIONS



PARTICULARITES



Les jardinières ou muret de soutènement



SEDAN (08) - Place de la Marne

Aménagements urbains et paysagers

Maîtrise d'Ouvrage : Ville de Sedan/ contact : M. Guerrier - Directeur général des services
2006-2008

Coût des travaux : 1 375 k€ H.T.





Borne en granit jaune
30*30*30 cm de hauteur vue
toutes faces flammées



Bancs en granit noir
200*30*43 cm de hauteur vue
assise polie et faces éclatées

Bande de guidage
pavé granit noir
face flammée





Dallage en granit



ATELIER VILLE PAYSAGE - SERGE RENAUDIE



USAGE DU GRANIT - JANVIER 2013



ATELIER VILLE PAYSAGE - SERGE RENAUDIE

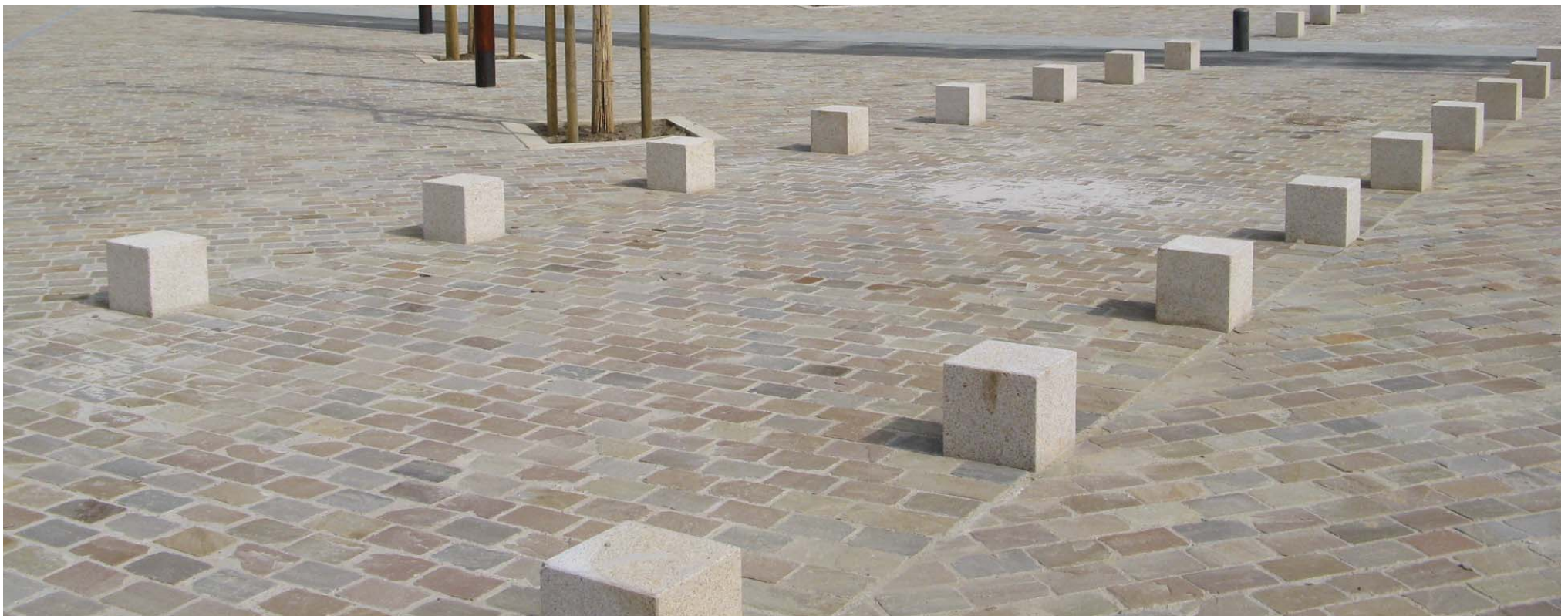


USAGE DU GRANIT - JANVIER 2013



Borne en granit jaune
30*30*30 cm de hauteur vue
toutes faces flammées

Bordure en granit jaune
20*15*100 cm
toutes faces flammées





Dallages en granit
- gris ardoise
50*10*100 et 200cm de long
- gris clair
40*60*10 cm

Bande de guidage
pavés en granit noir
20*15 cm



CHERBOURG (50) - Place Charles de Gaulle

Aménagement des espaces publics et paysagers

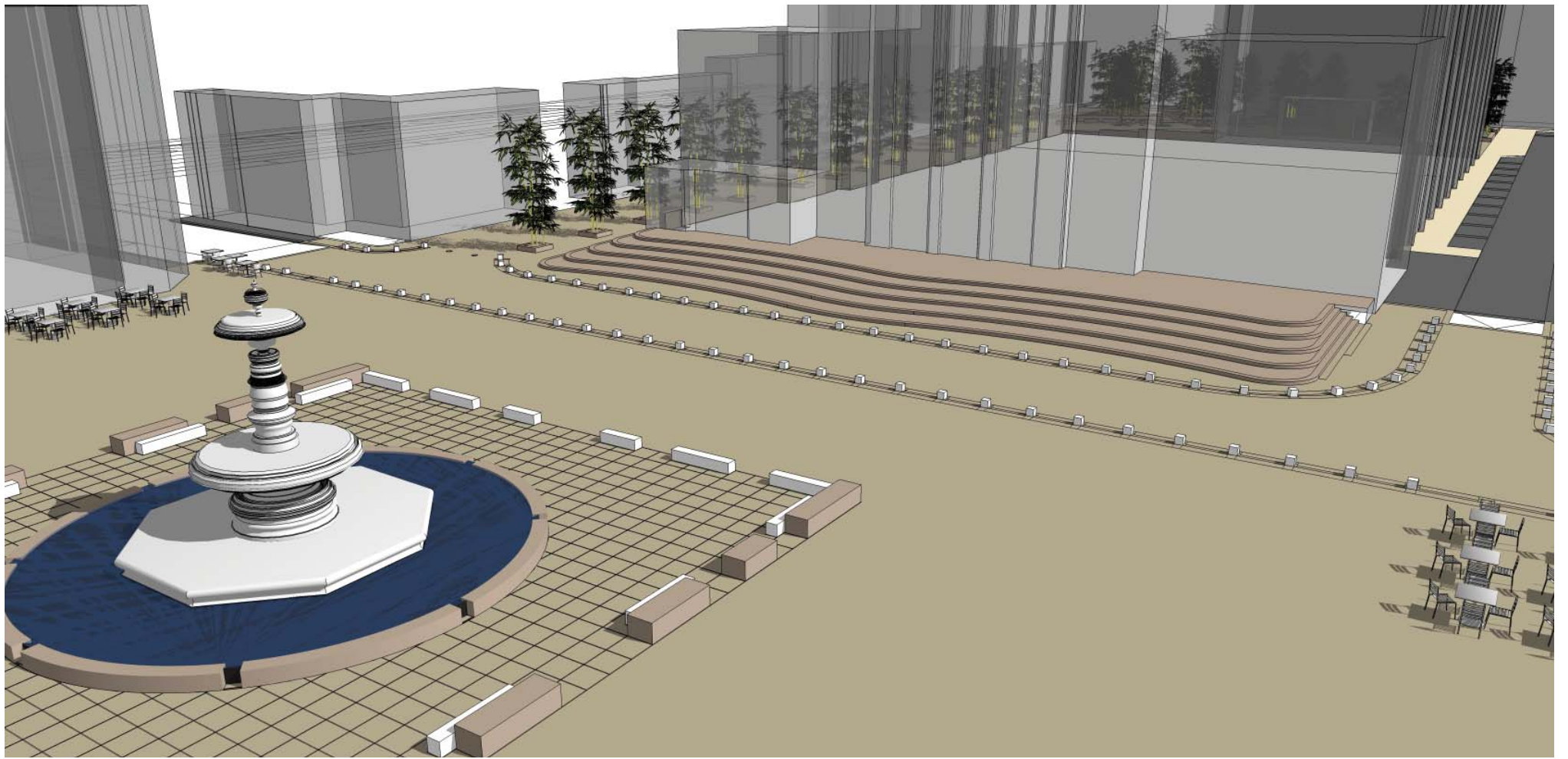
Maîtrise d'Ouvrage : Communauté urbaine de Cherbourg / contact : M. Feuillet, chargé d'opération

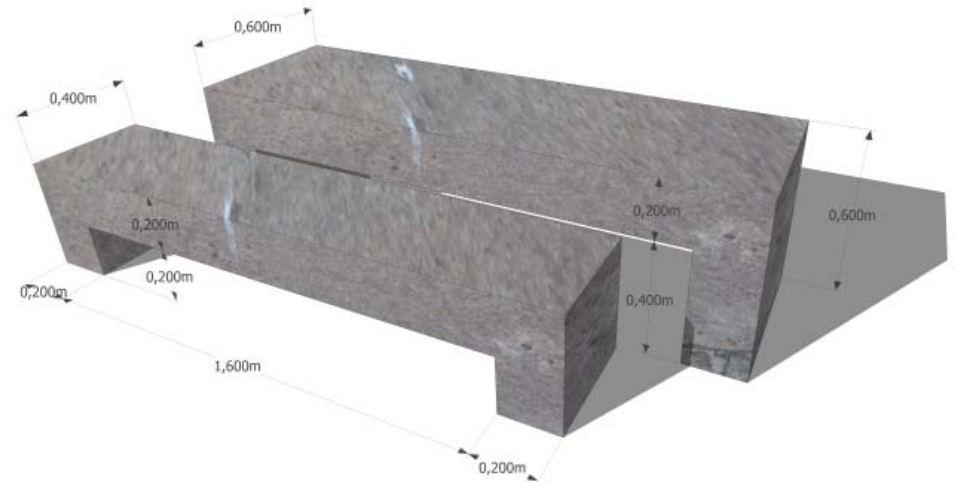
2010-2014

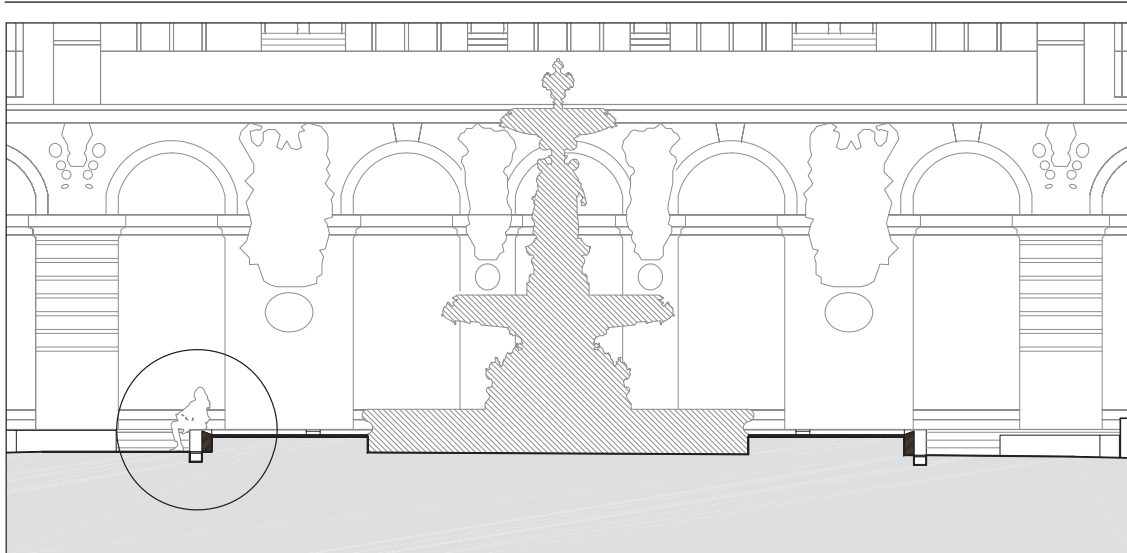
Coût des travaux : 2 921 k€H.T.

En cours d'études

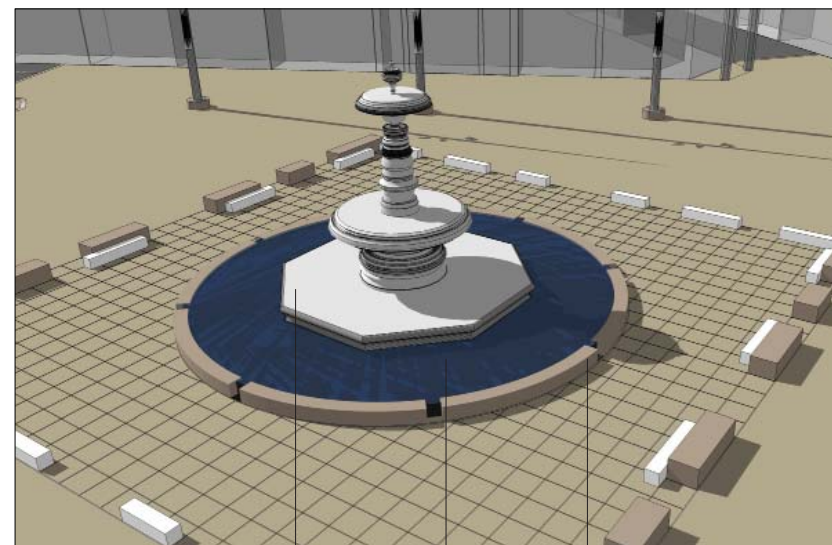




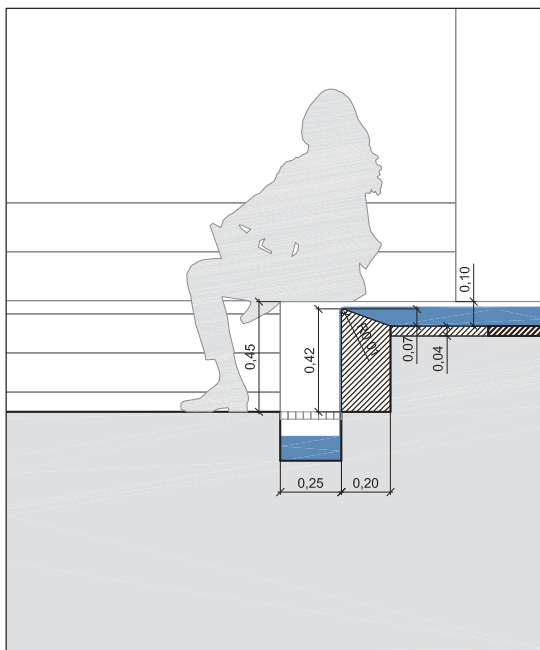




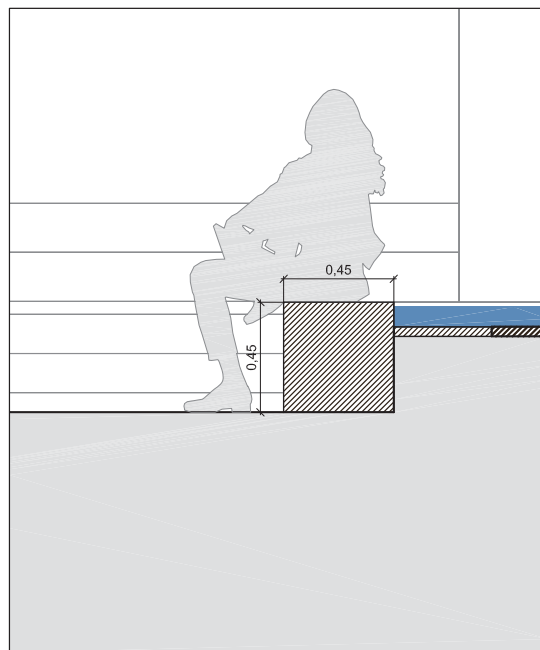
COUPE 2-2 ECH. 1/100



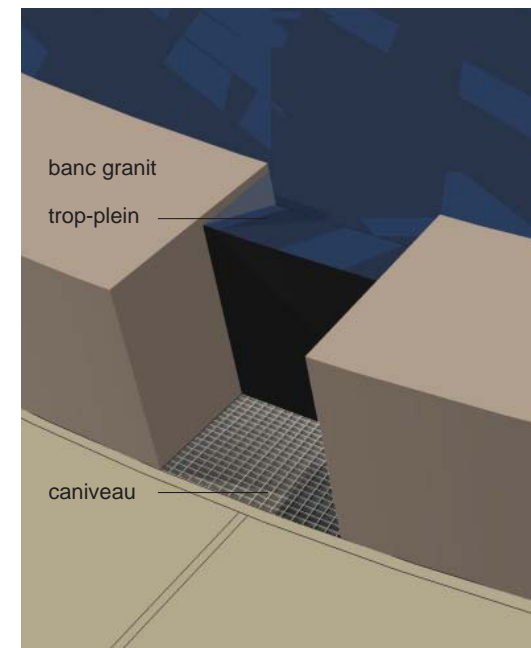
Fontaine Mouchel | Miroir d'eau
existante | Bancs en granit

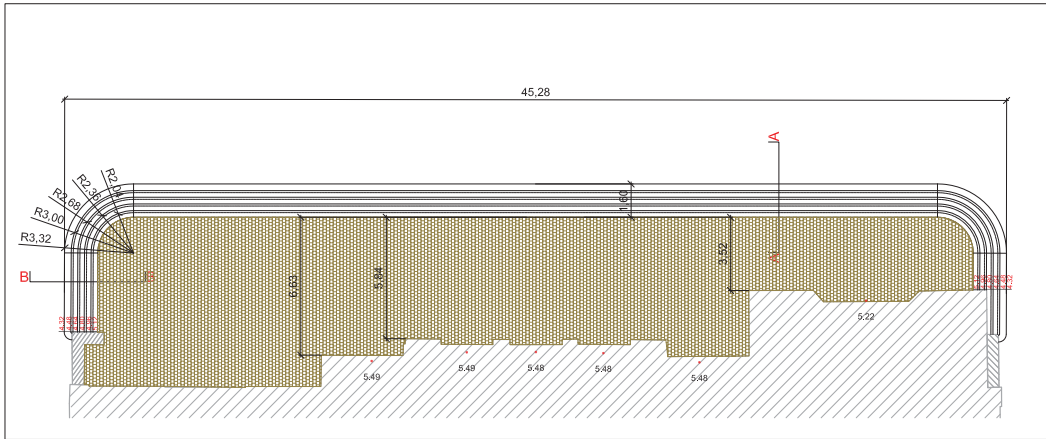


COUPE SUR CANIVEAU ECH. 1/20

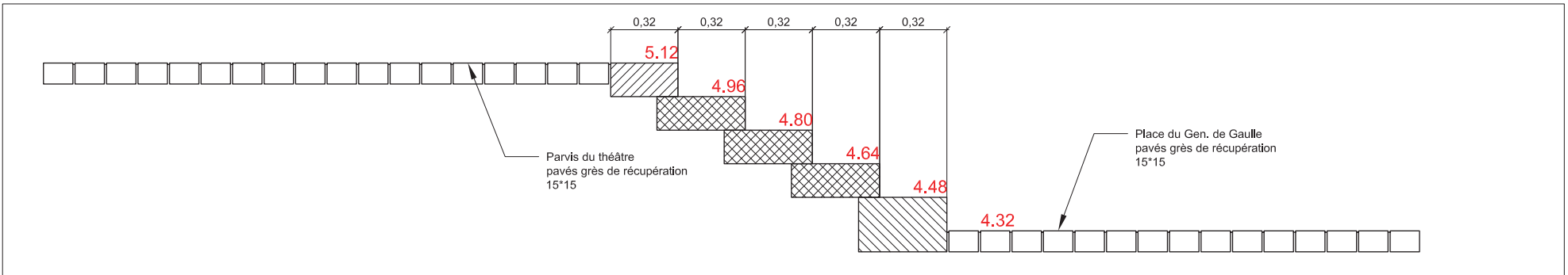


COUPE SUR BANC ECH. 1/20

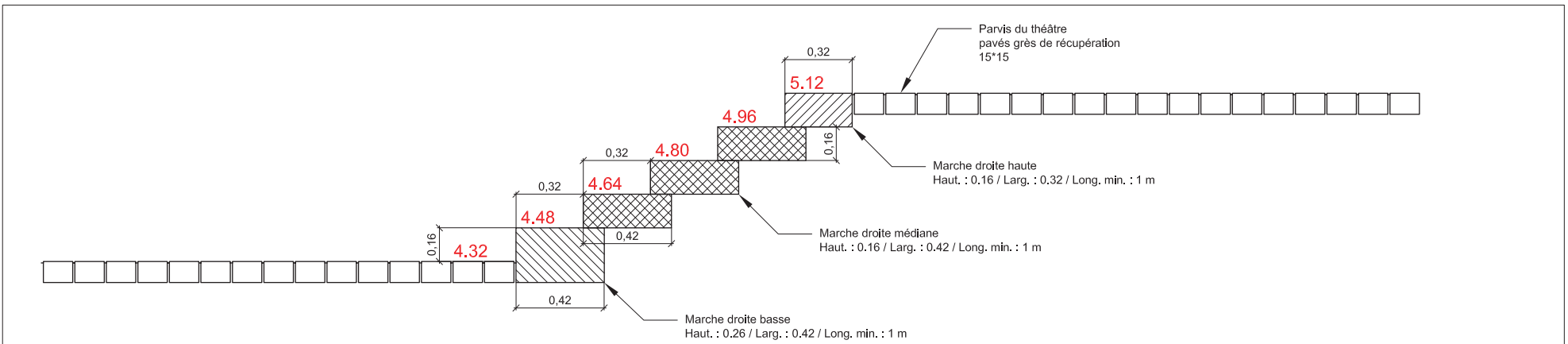




PLAN



COUPE A-A



COUPE B-B

CHERBOURG (50) - La Place et les Jardins de la Divette

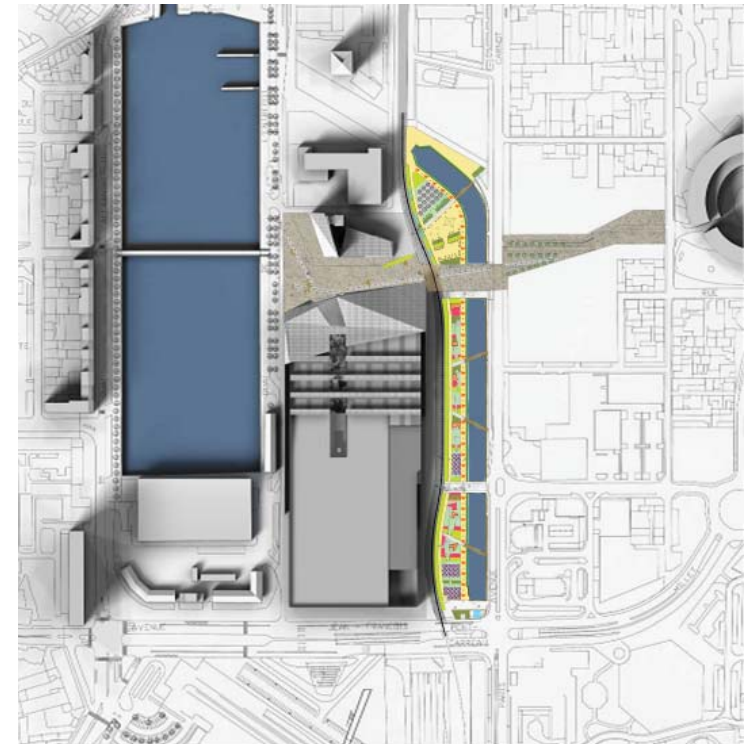
Aménagement des espaces publics et paysagers

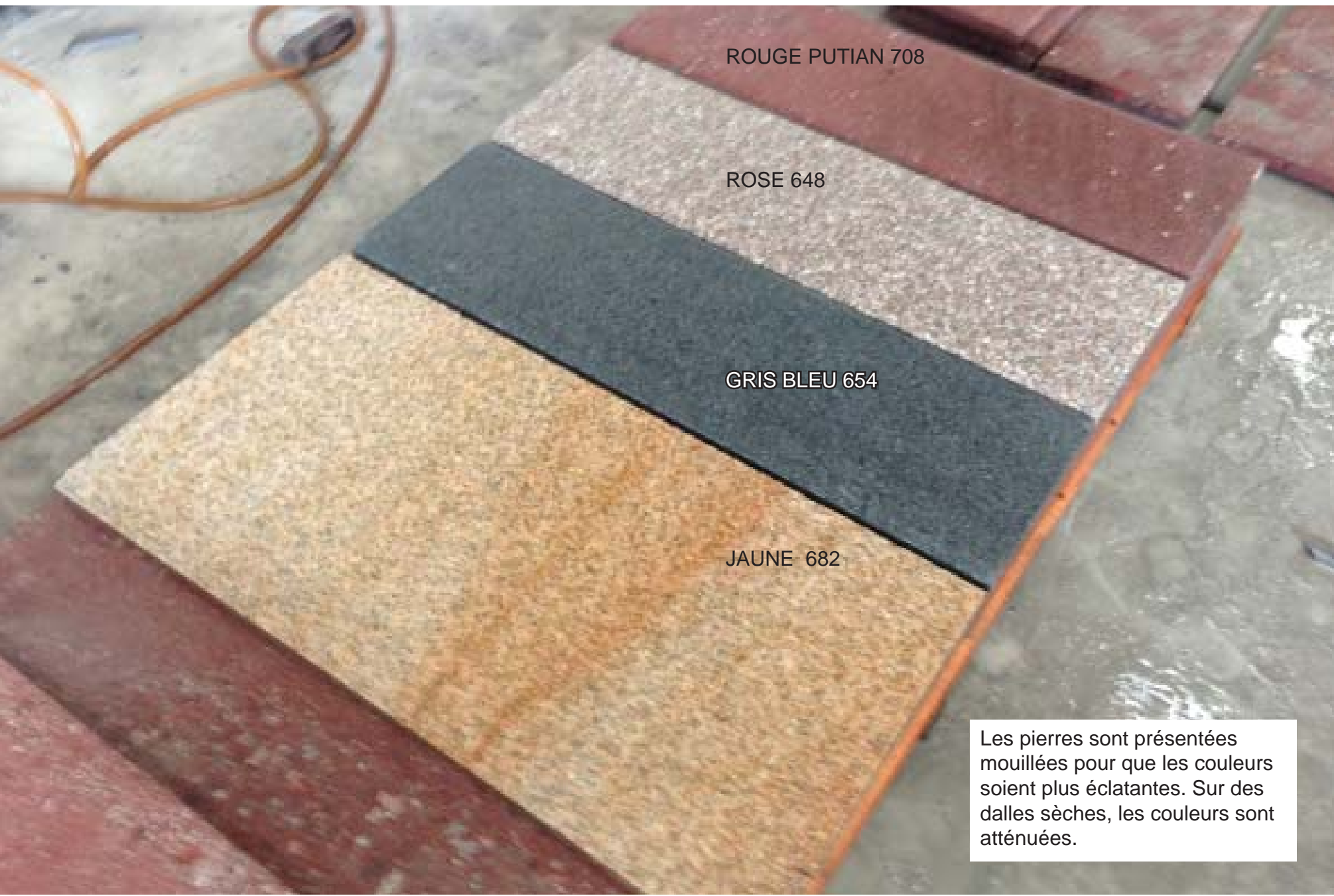
Maîtrise d'Ouvrage : Communauté urbaine de Cherbourg / contact : M. Feuillet, chargé d'opération

2007-2012

Coût des travaux : 11 millions d'euros

En cours d'études





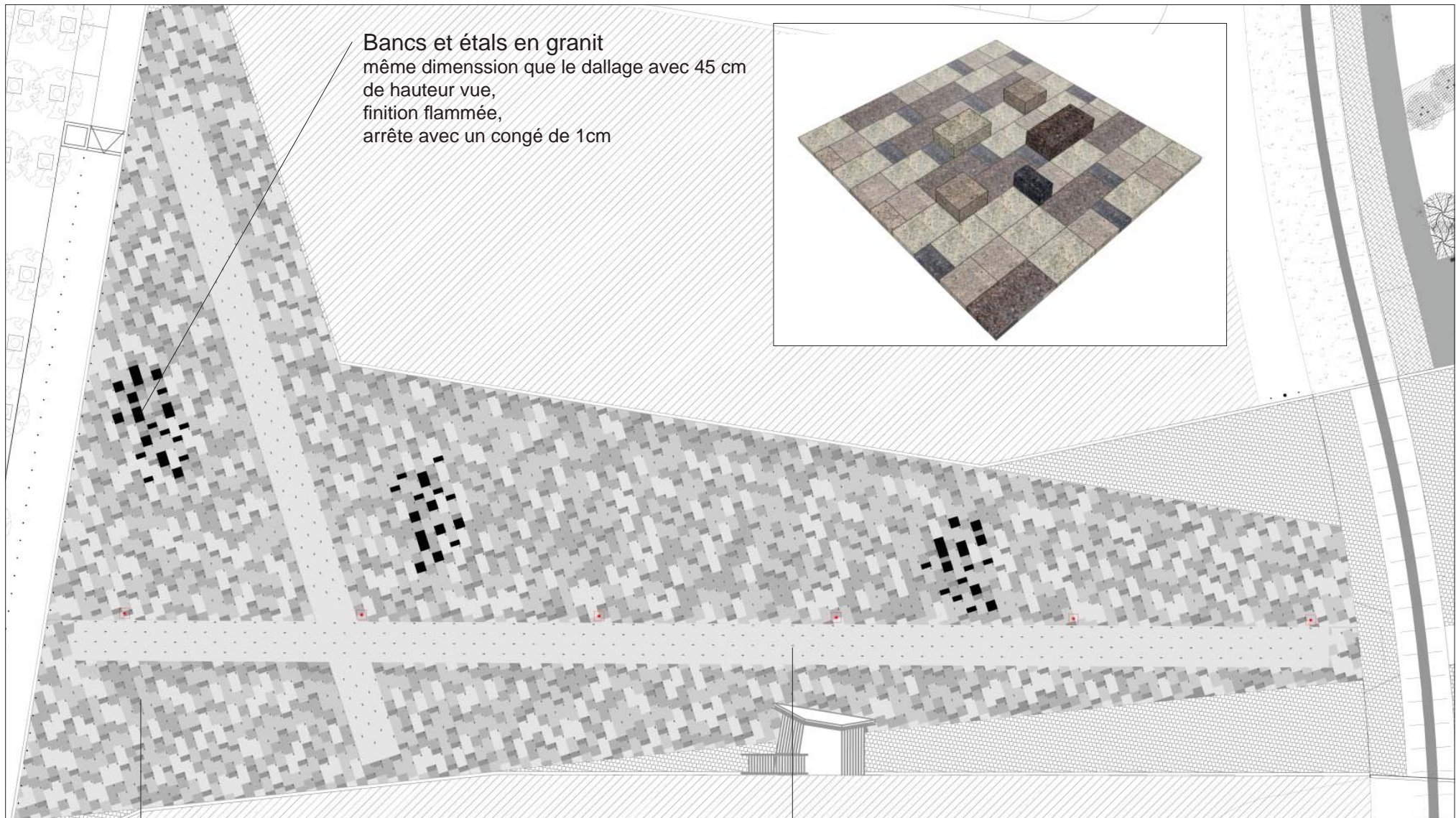
ROUGE PUTIAN 708

ROSE 648

GRIS BLEU 654

JAUNE 682

Les pierres sont présentées mouillées pour que les couleurs soient plus éclatantes. Sur des dalles sèches, les couleurs sont atténuées.

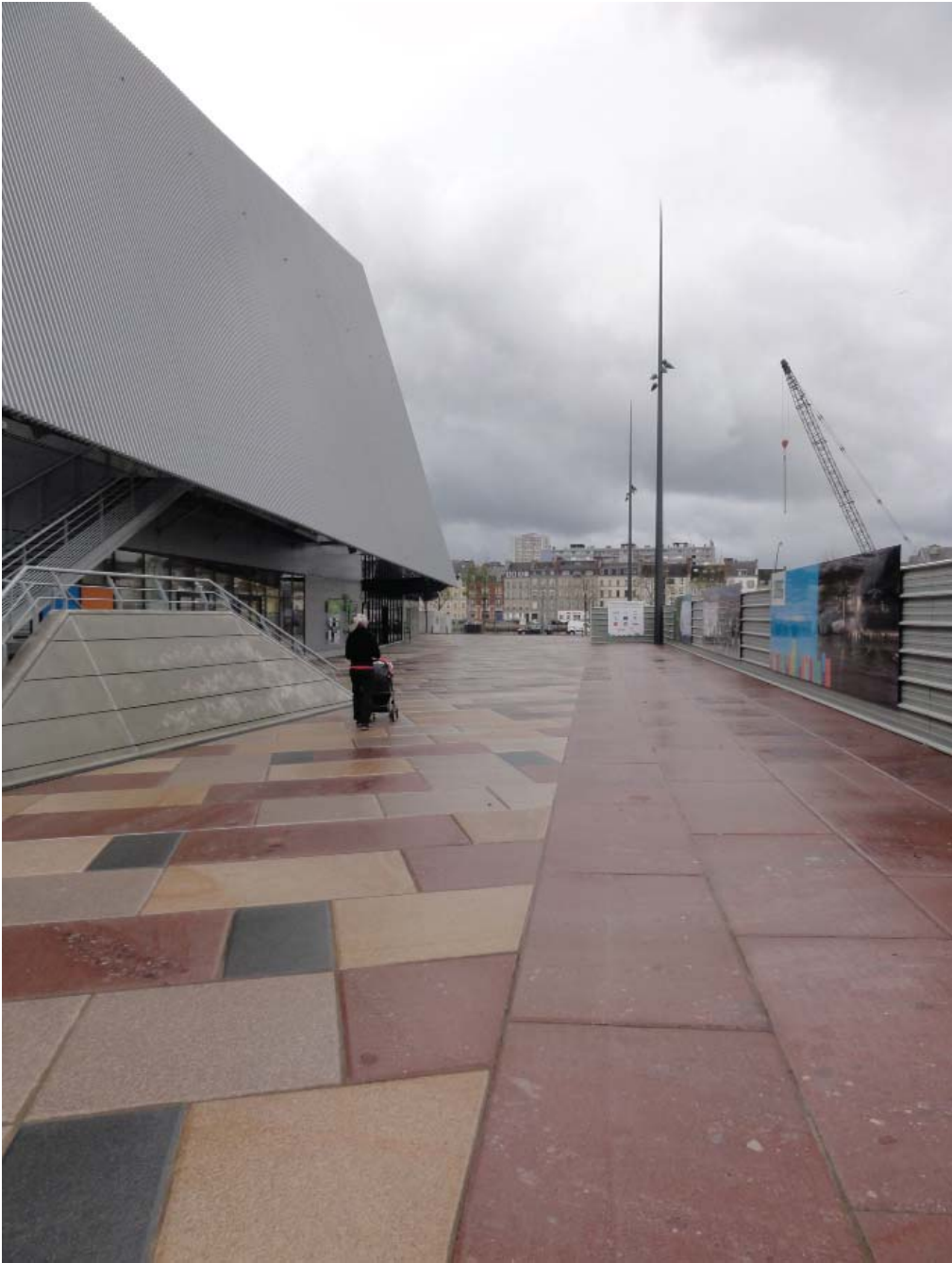


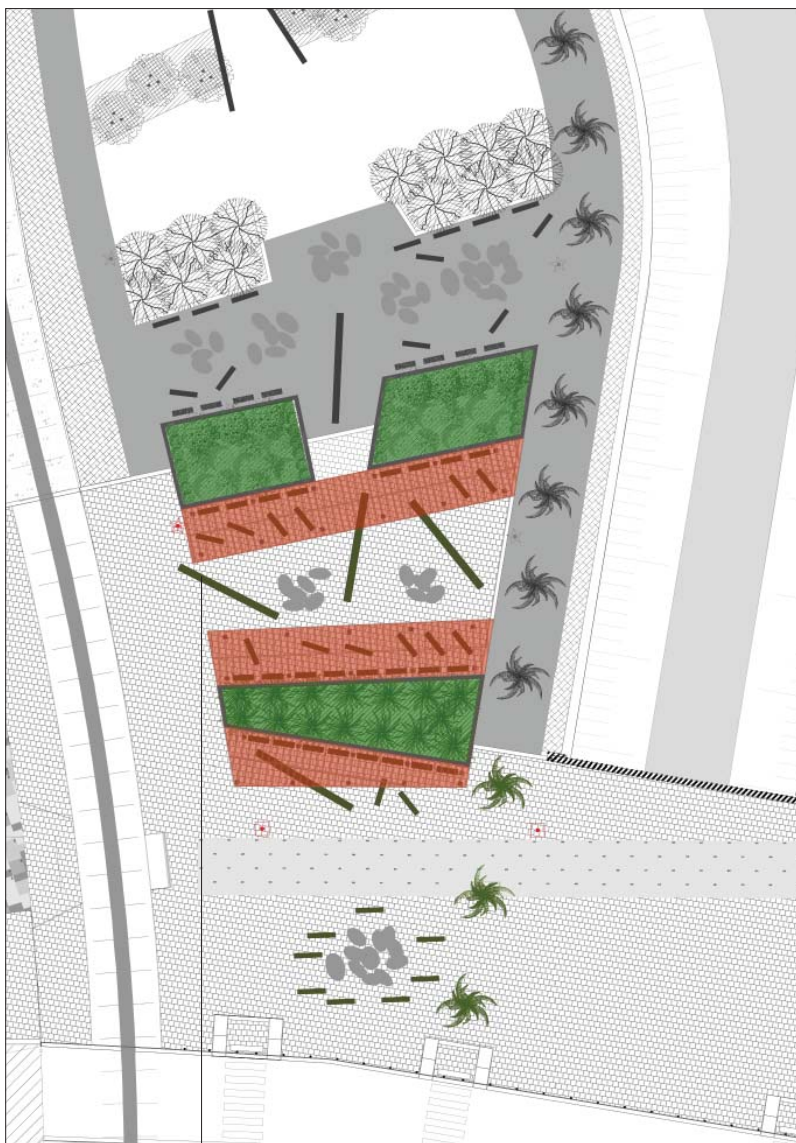
Bancs et étals en granit
 même dimension que le dallage avec 45 cm
 de hauteur vue,
 finition flammée,
 arrête avec un congé de 1cm



Dallage granit
 100*200 rouge putian
 100*150 jaune safran
 100*100 rose
 100*50 noir de mongolie
 finition flammée, arrête avec un congé de 1cm, finition vieillie

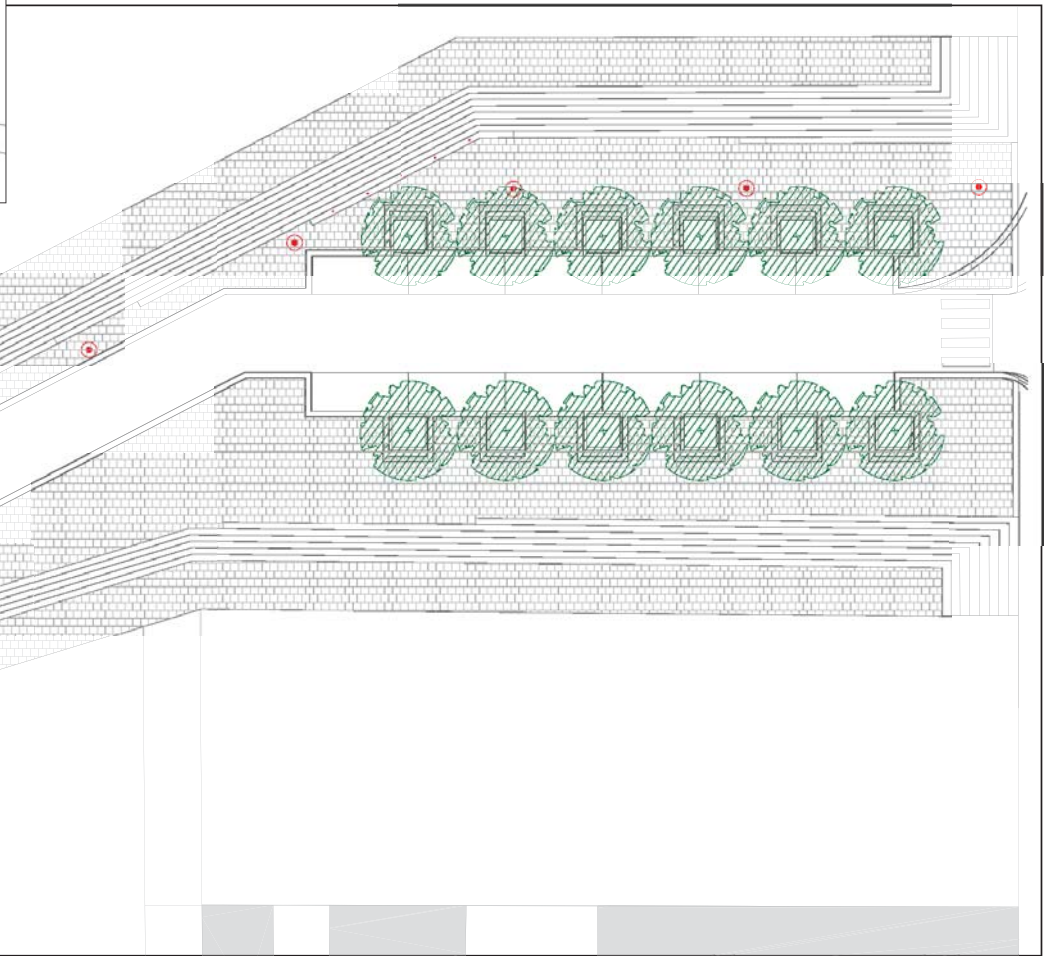
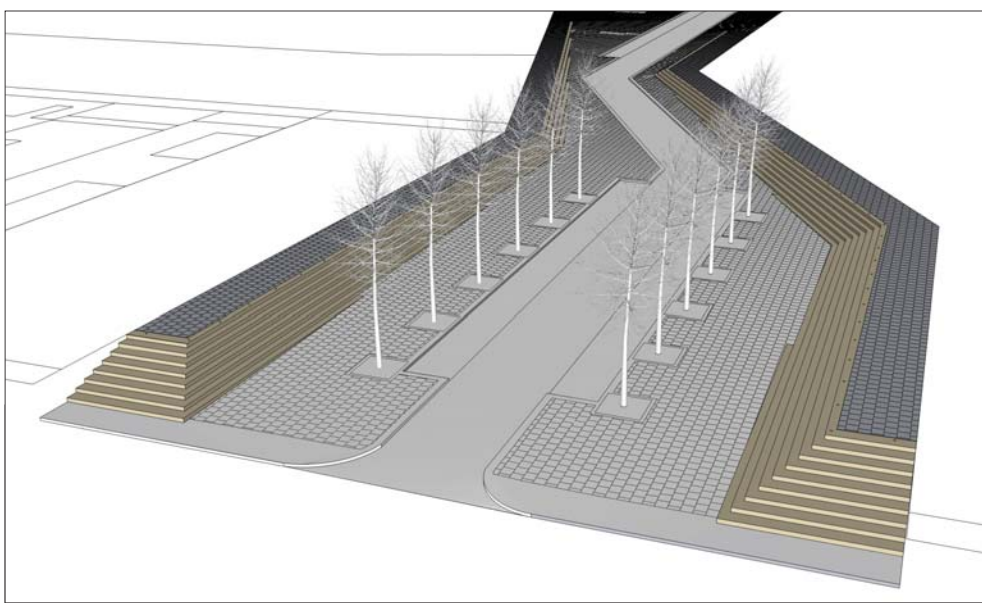
Dallage granit
 100*200 rouge putian
 finition flammée, arrête avec un congé de 1cm, finition vieillie

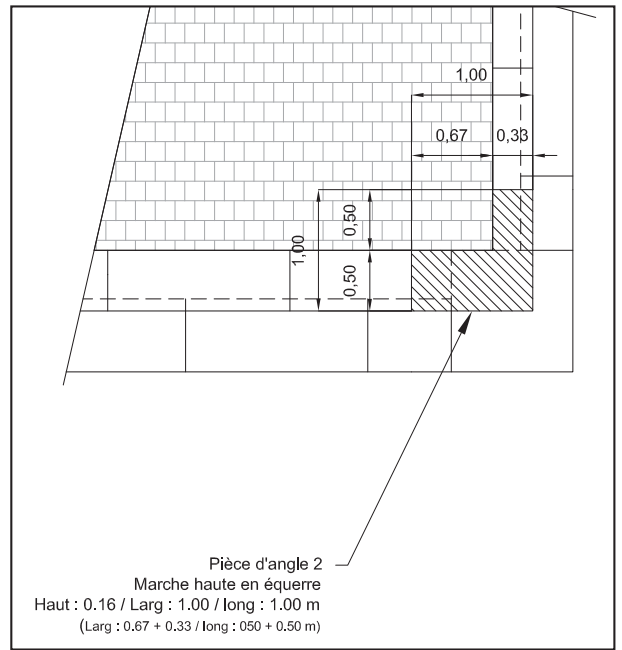
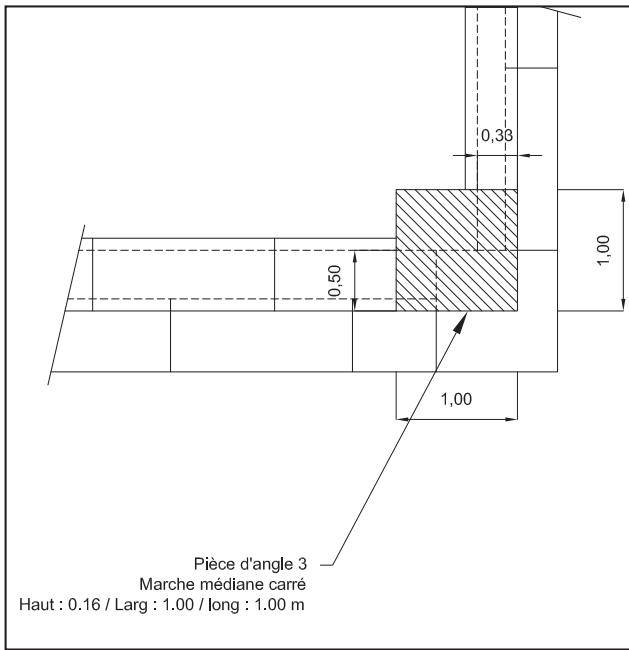
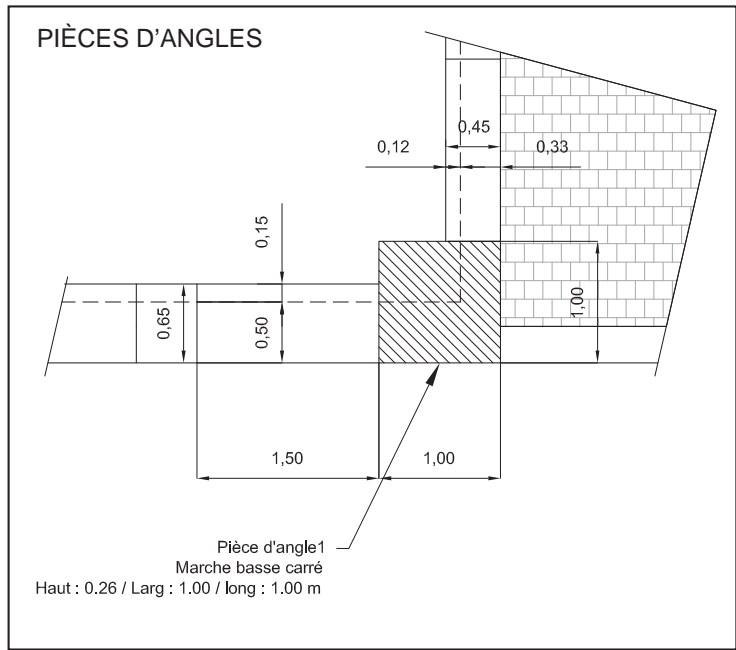
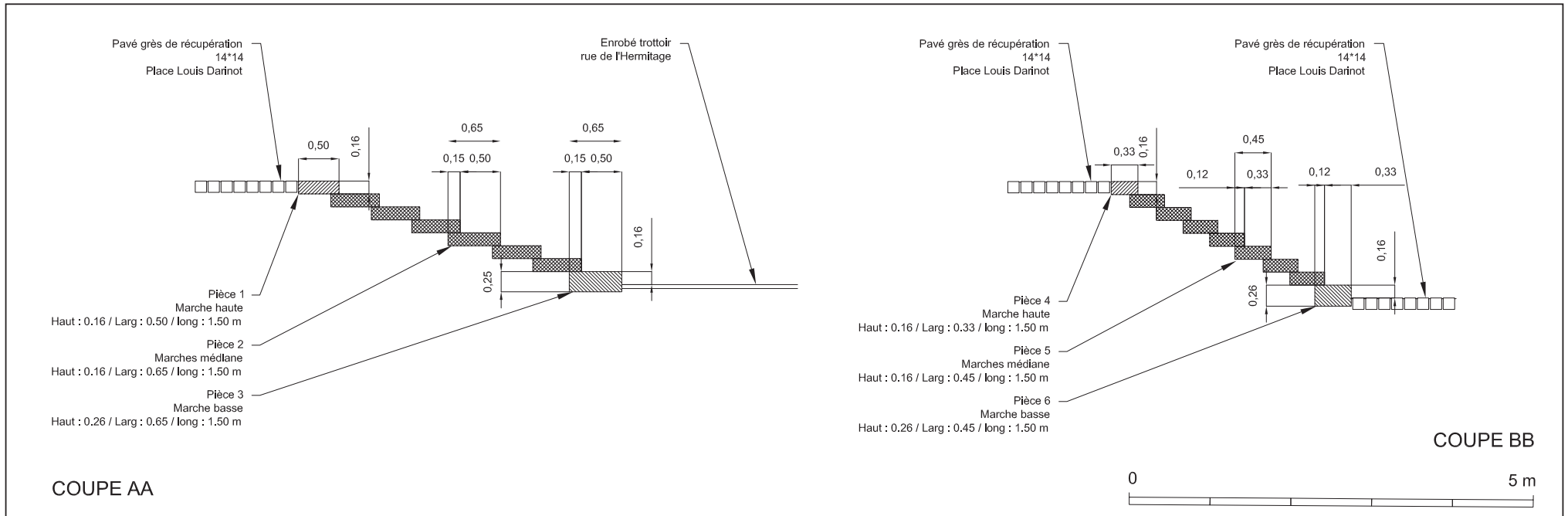


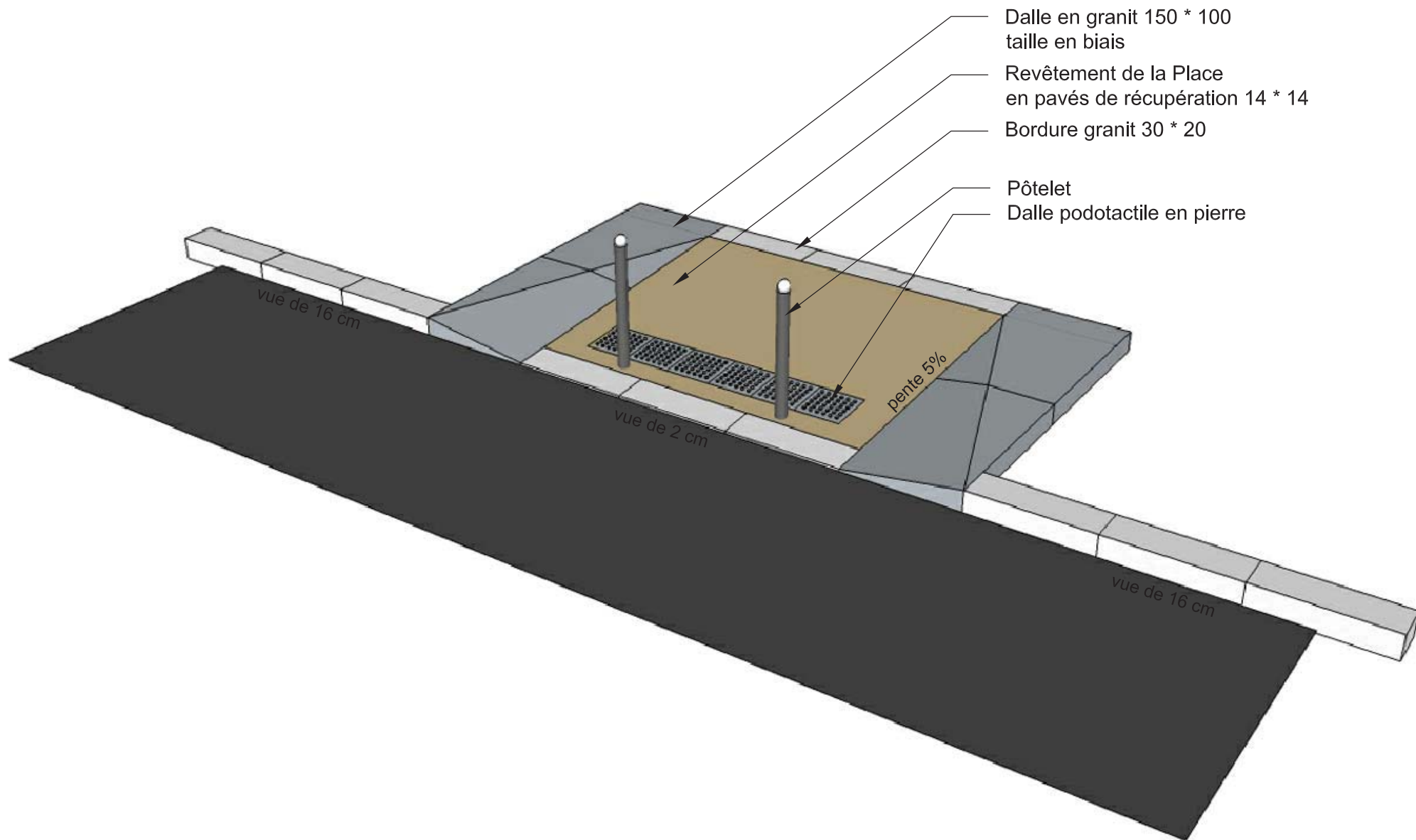


Longs bancs en granit bleu gris
 Longueur variable 5 à 8m00
 Finition faces verticales éclatées, face horizontale polie.

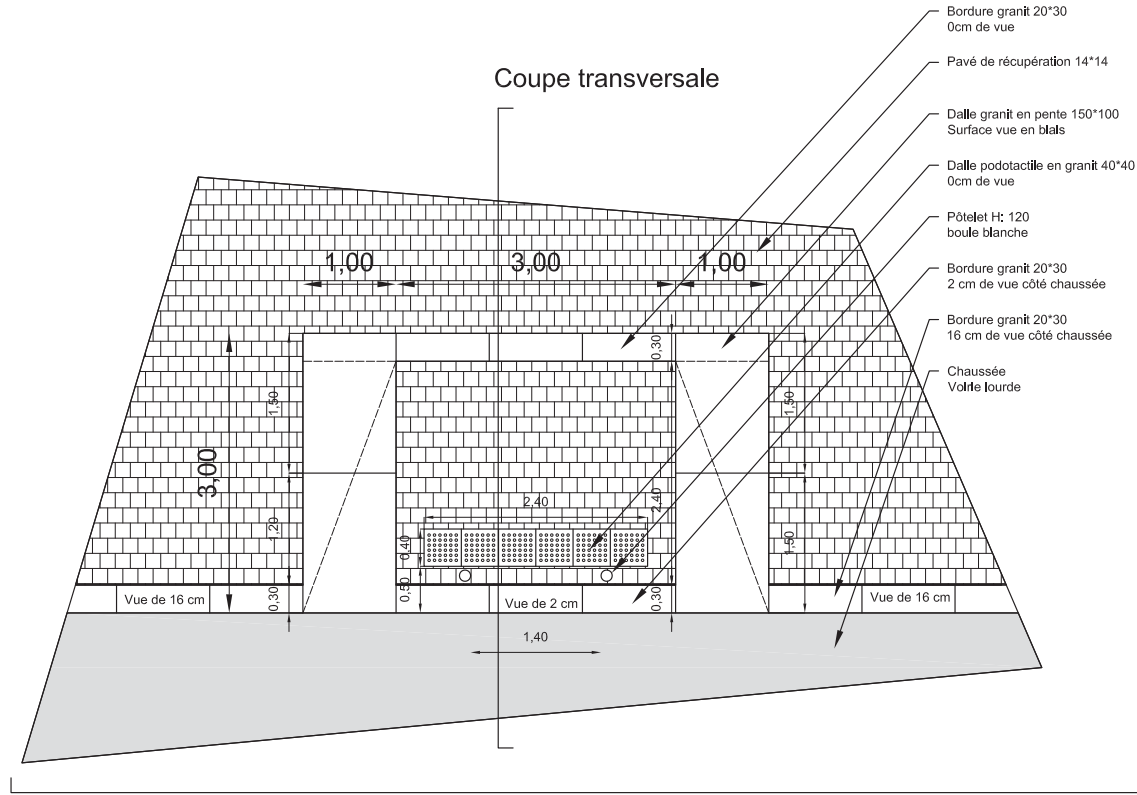








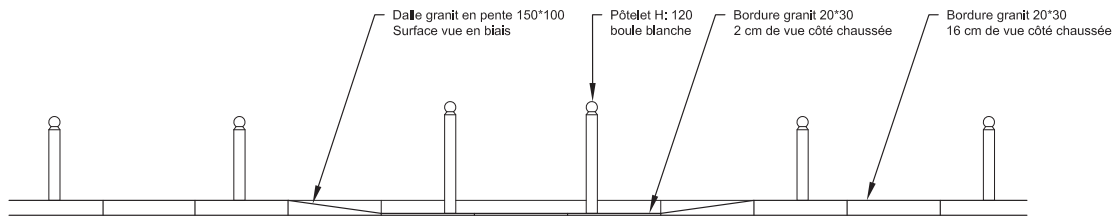
PLAN



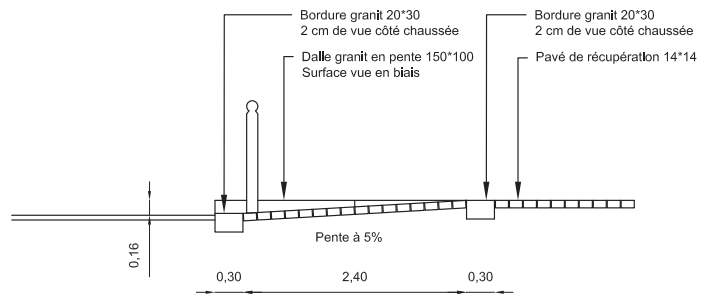
- Bordure granit 20*30
0cm de vue
- Pavé de récupération 14*14
- Dalle granit en pente 150*100
Surface vue en biais
- Dalle podotactile en granit 40*40
0cm de vue
- Pôtelet H: 120
boule blanche
- Bordure granit 20*30
2 cm de vue côté chaussée
- Bordure granit 20*30
16 cm de vue côté chaussée
- Chaussée
Voiture lourde

Élévation

ÉLÉVATION



COUPE



SEDAN (08) - Place centrale du quartier du Lac

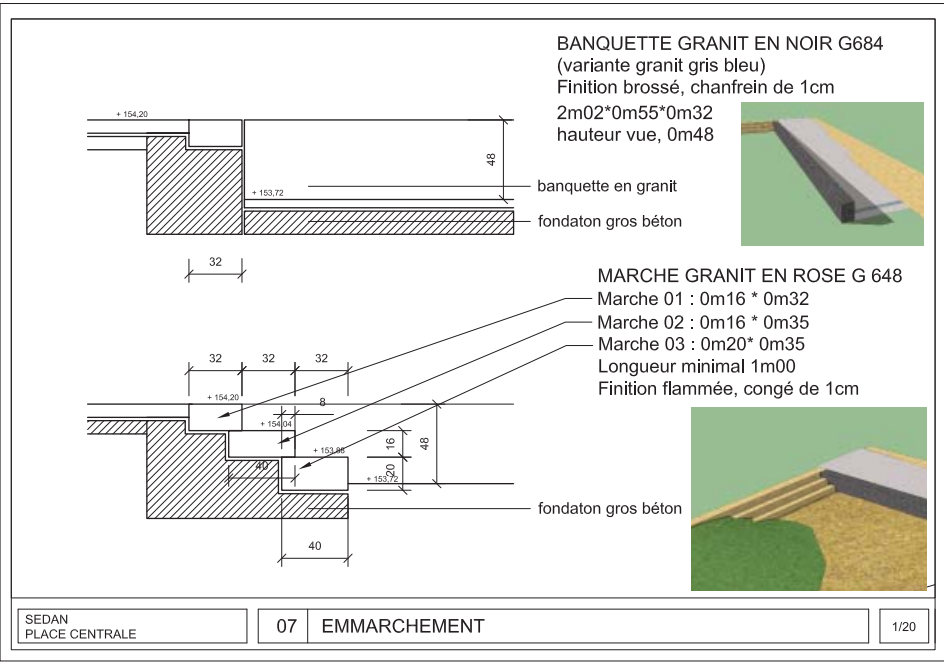
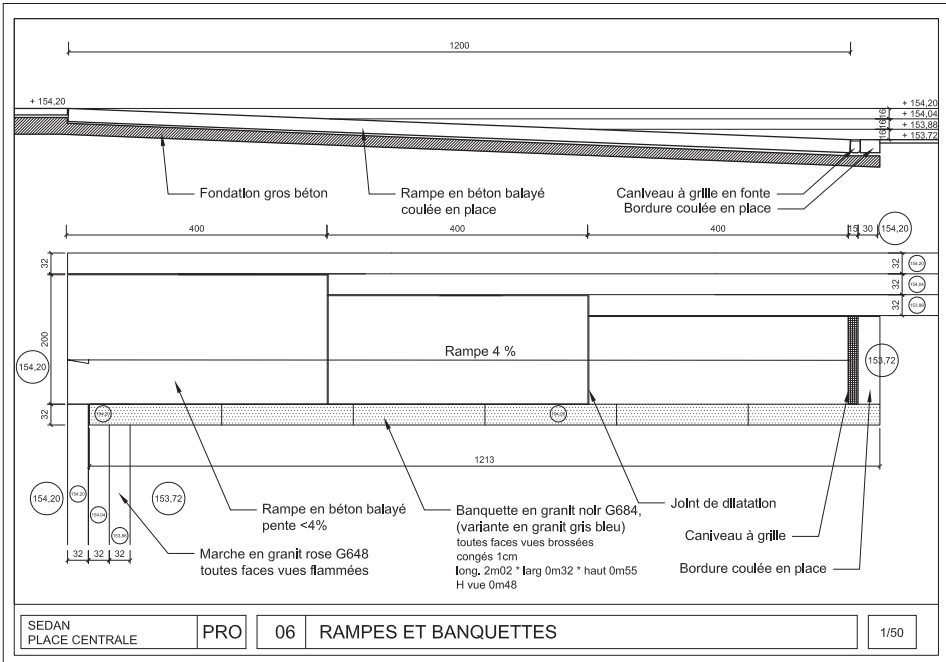
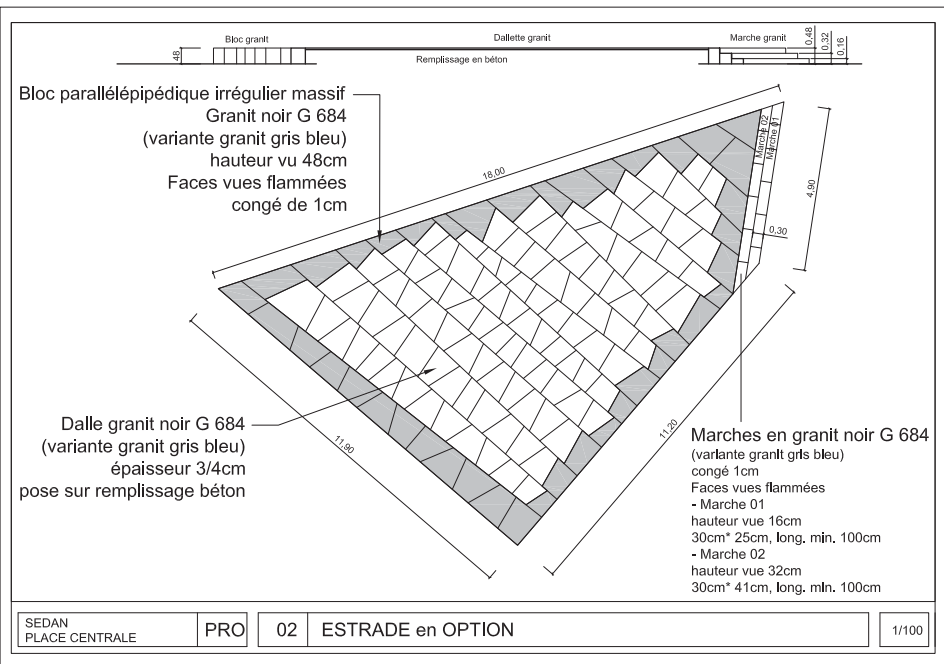
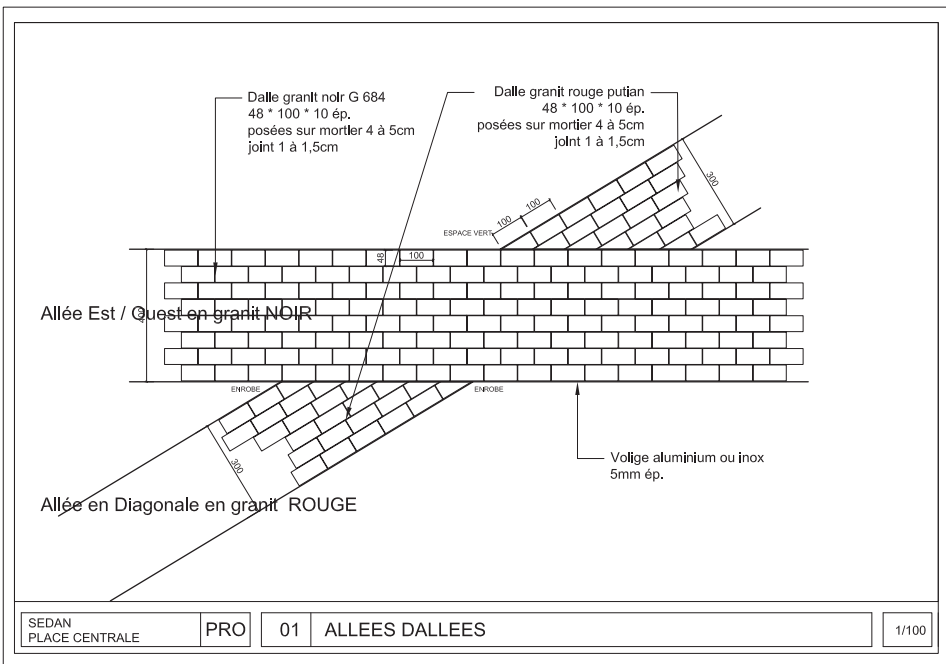
Aménagements urbains et paysagers

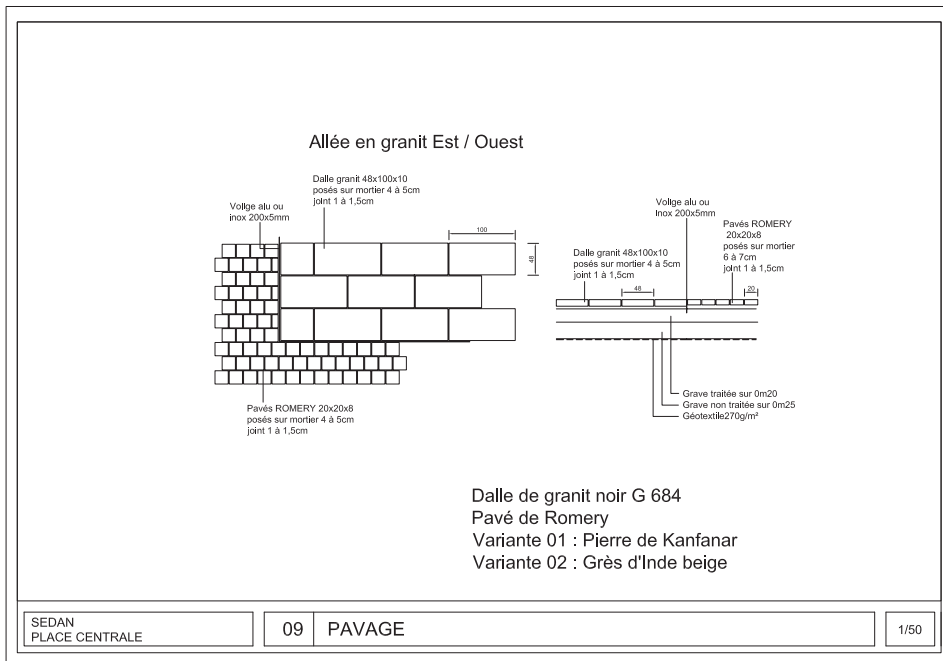
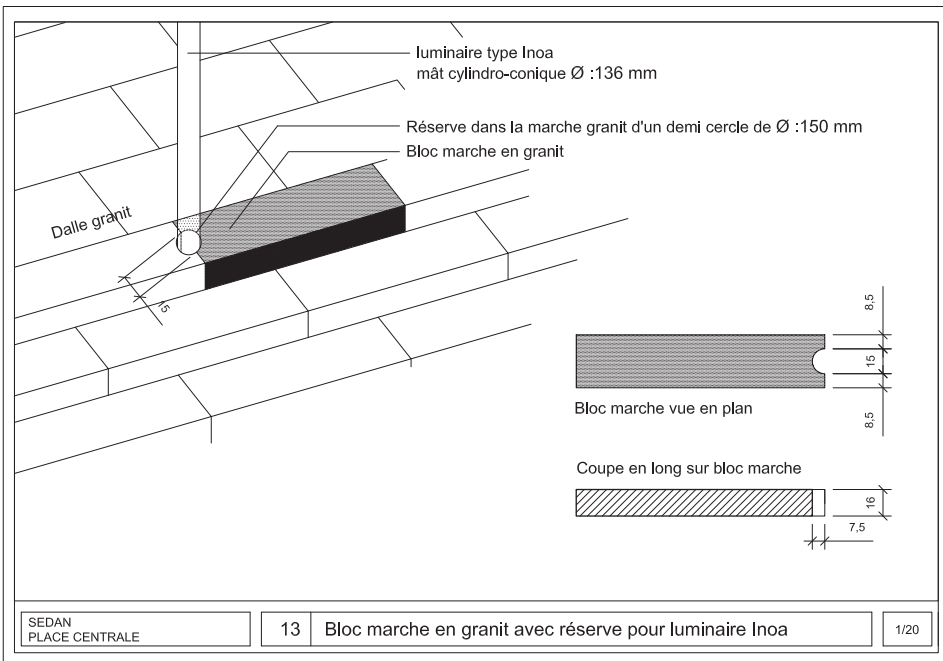
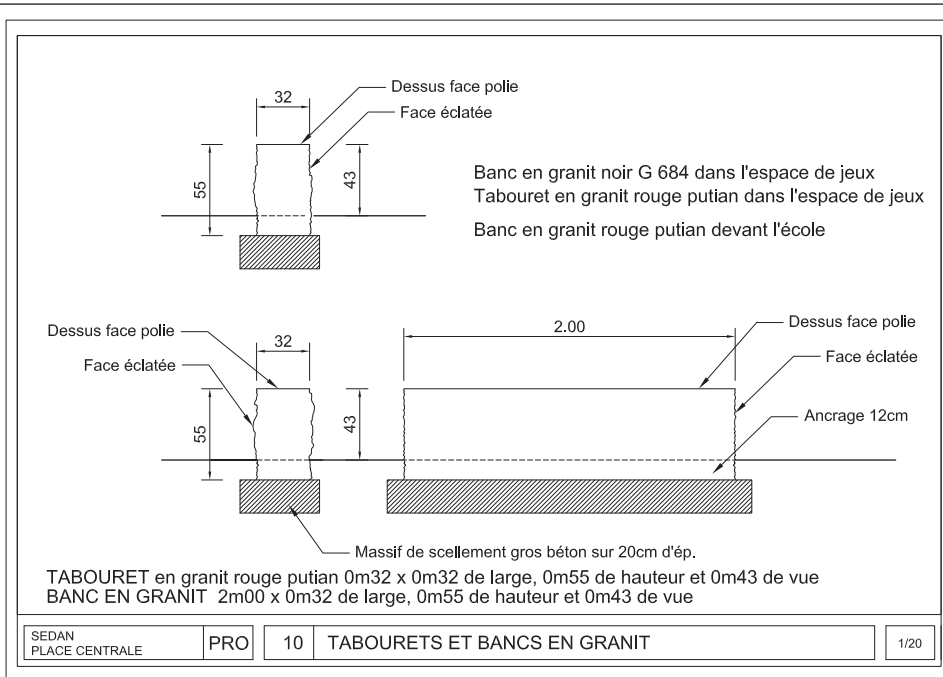
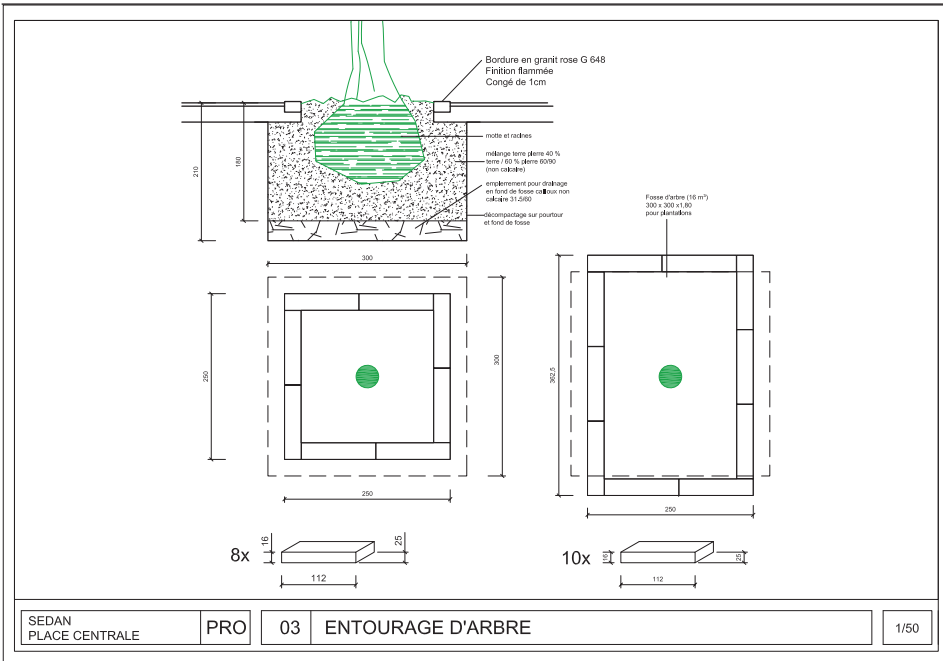
Maîtrise d'Ouvrage : Ville de Sedan/ contact : M. Guerrier - Directeur général des services
2010-2013

Coût des travaux : 2 100 k€ H.T.

En cours d'études







REIMS (51) - Caserne Colbert

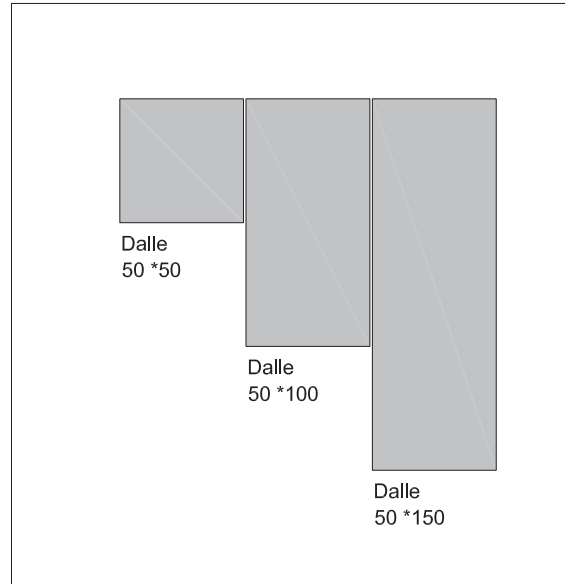
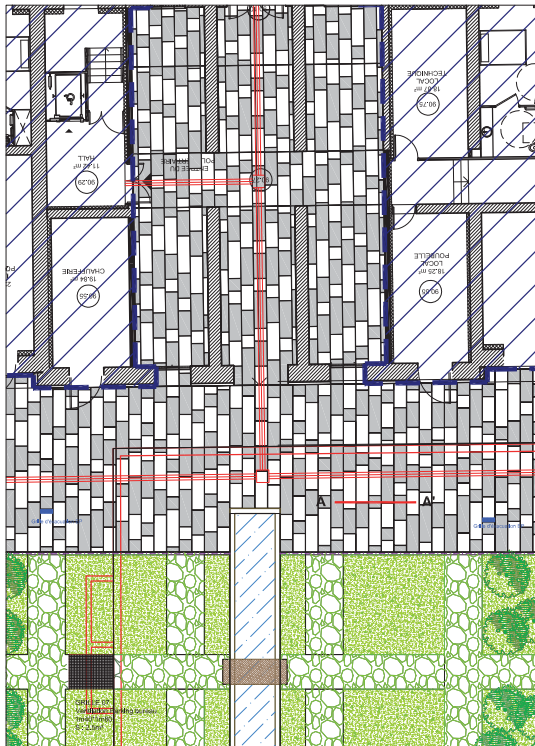
Aménagements urbains et paysagers

Maîtrise d'Ouvrage : Plurihabitat - Effort Rémois
2012-2013

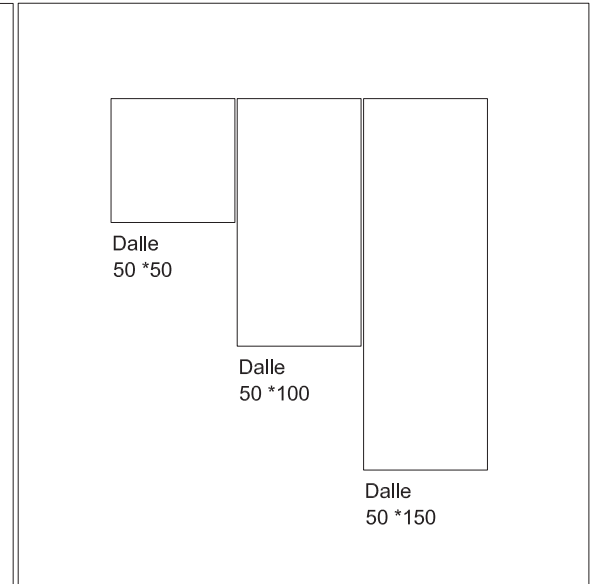
Coût des travaux : 1 050 k€ H.T.

En cours d'études

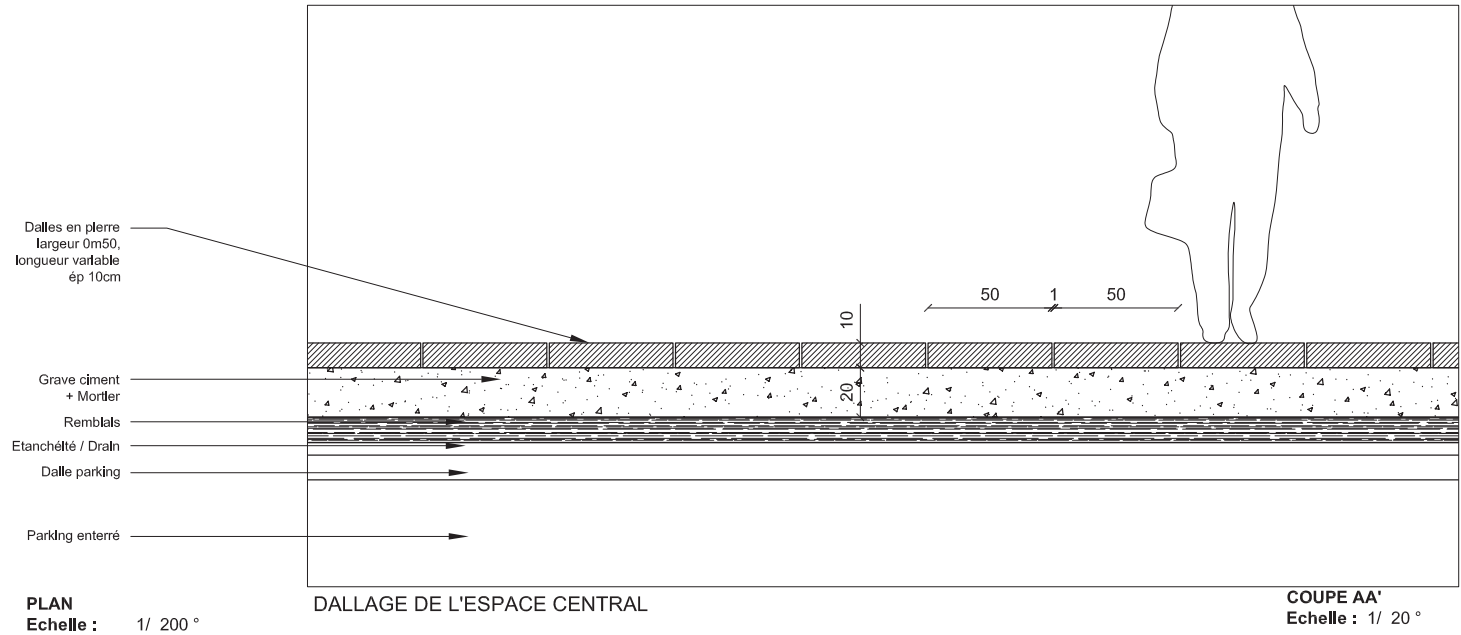


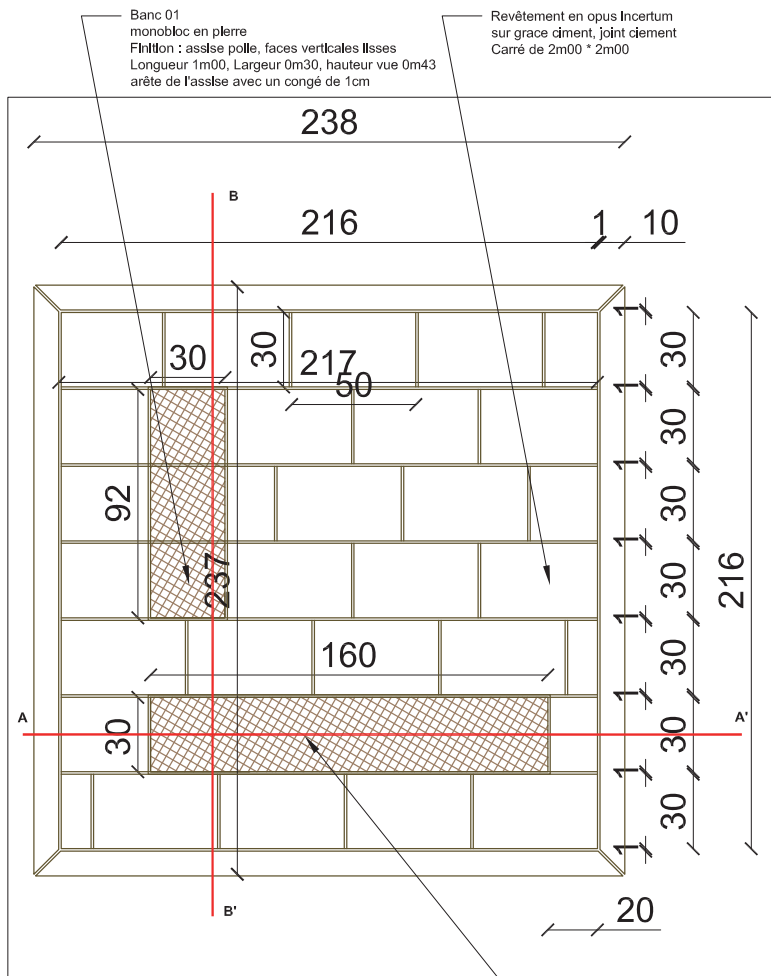


DALLES EN PIERRE GRANIT NOIR G 684
1 face flammée autres faces sciées, épaisseur 10cm

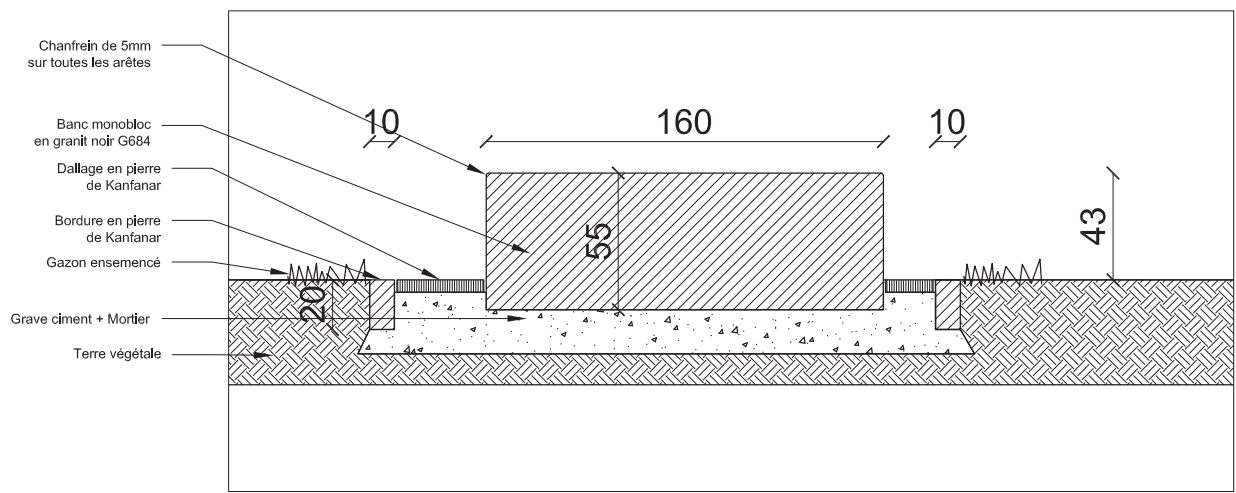


DALLES EN PIERRE DE KANFANAR
1 face flammée autres faces sciées, épaisseur 10cm

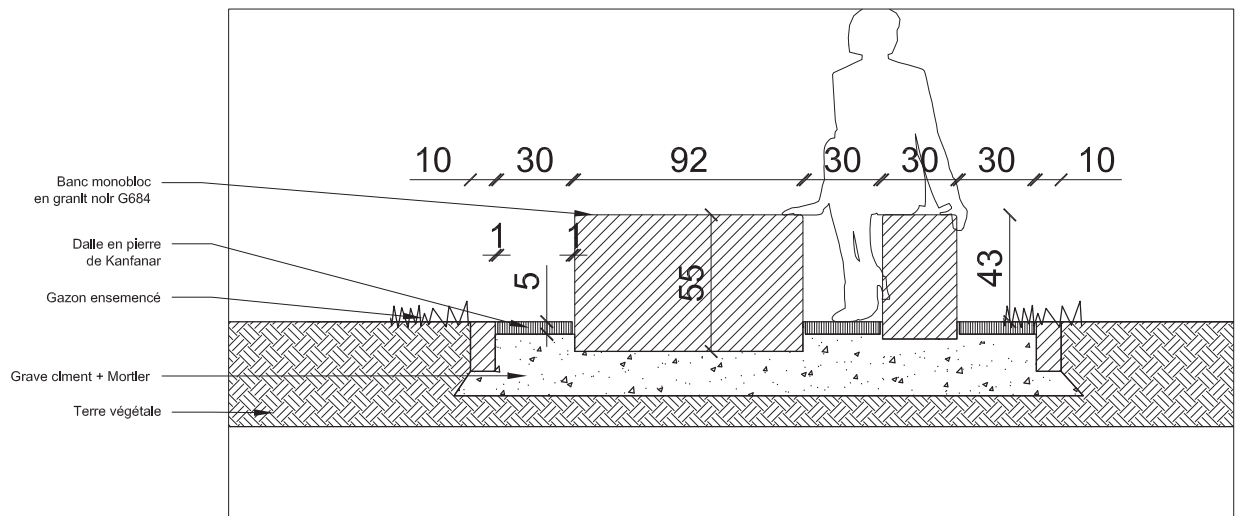




Banc 02
monobloc en pierre
Finition : assise polie, faces verticales lisses
Longueur 1m60, Largeur 0m30, hauteur vue 0m43
arête de l'assise avec un congé de 1cm

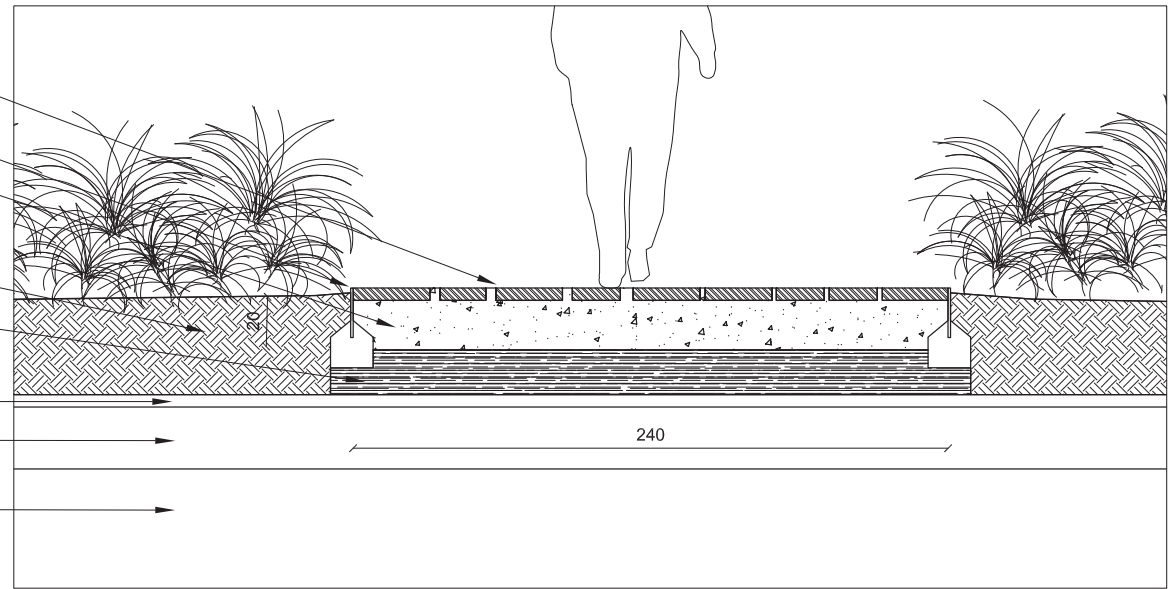


COUPE AA'
Echelle : 1/ 20°



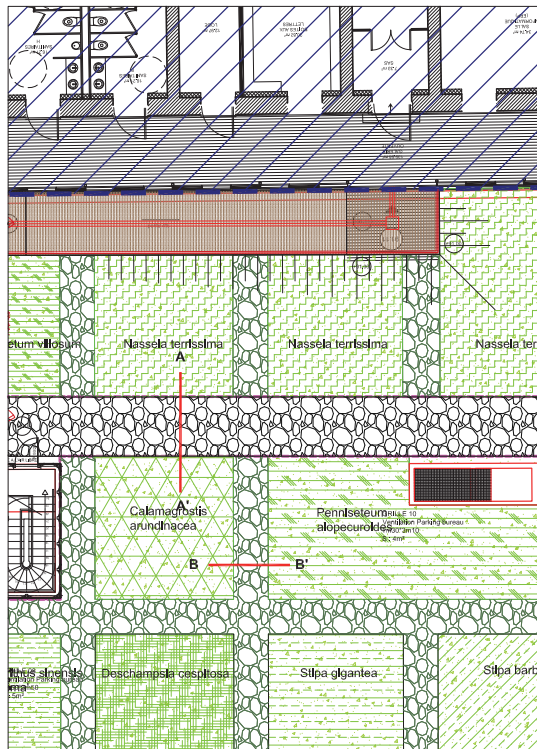
COUPE BB'
Echelle : 1/ 20°

- Opus incertum
- Pierre de Bleue du Hainaut ép. 8cm
- Joint ciment 2cm
- Lame métallique
- Grave ciment + Mortier
- Terre végétale épaisseur 30cm
- Remblais épaisseur variable
- Etanchéité
- Drain
- Dalle parking
- Parking enterré



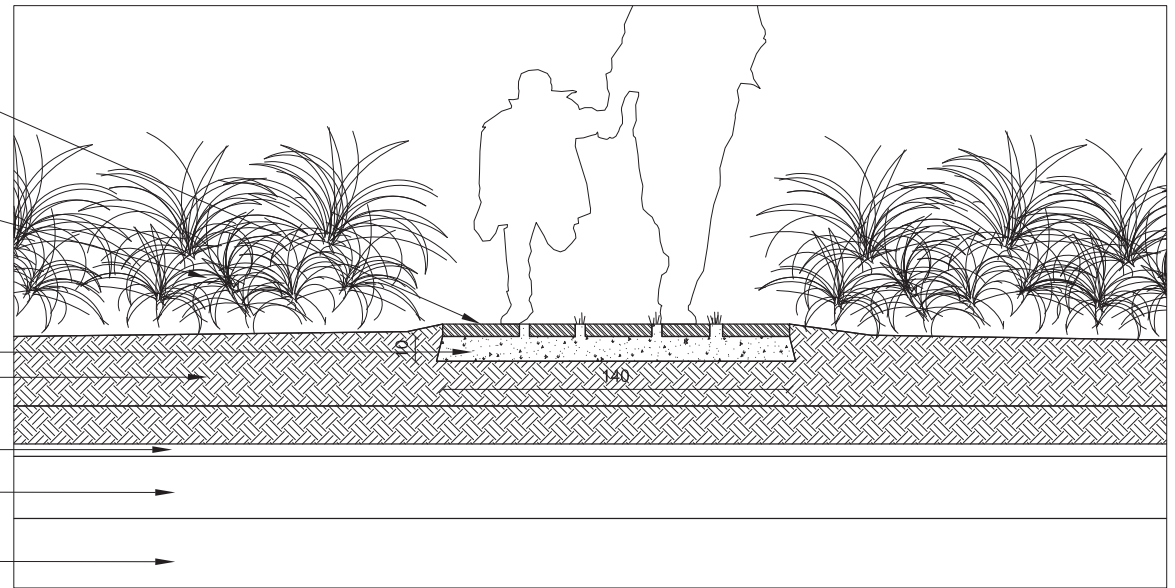
CHEMINEMENT OPUS INCERTUM JOINT CIMENT

COUPE AA'
Echelle : 1/ 20 °



PLAN
Echelle : 1/ 200 °

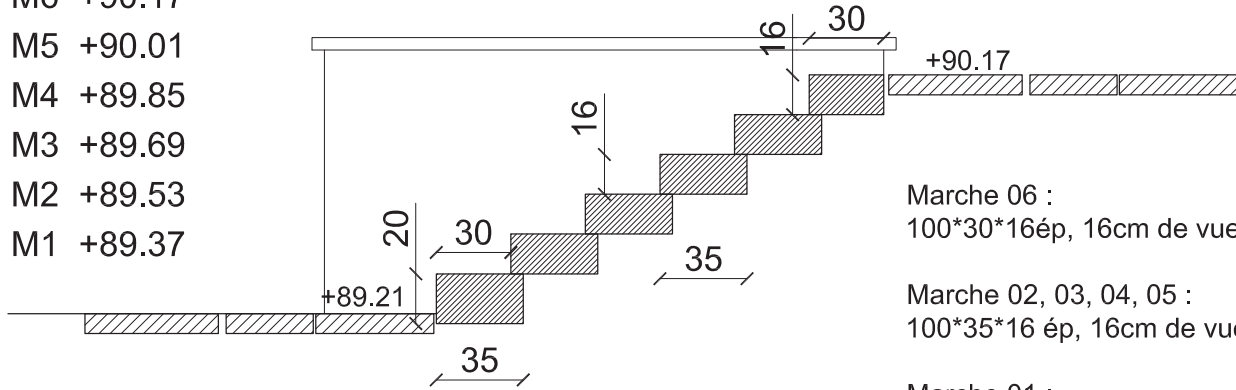
- Opus Incertum
- Pierre Bleue du Hainaut ép. 5cm
- Joint trèfle 3 à 5 cm
- Graminées
- Lit de sable
- Terre végétale
- Etanchéité
- Drain
- Dalle parking
- Parking enterré



CHEMINEMENT OPUS INCERTUM JOINT GAZON

COUPE BB'
Echelle : 1/ 20 °

- M6 +90.17
- M5 +90.01
- M4 +89.85
- M3 +89.69
- M2 +89.53
- M1 +89.37



Escalier 01

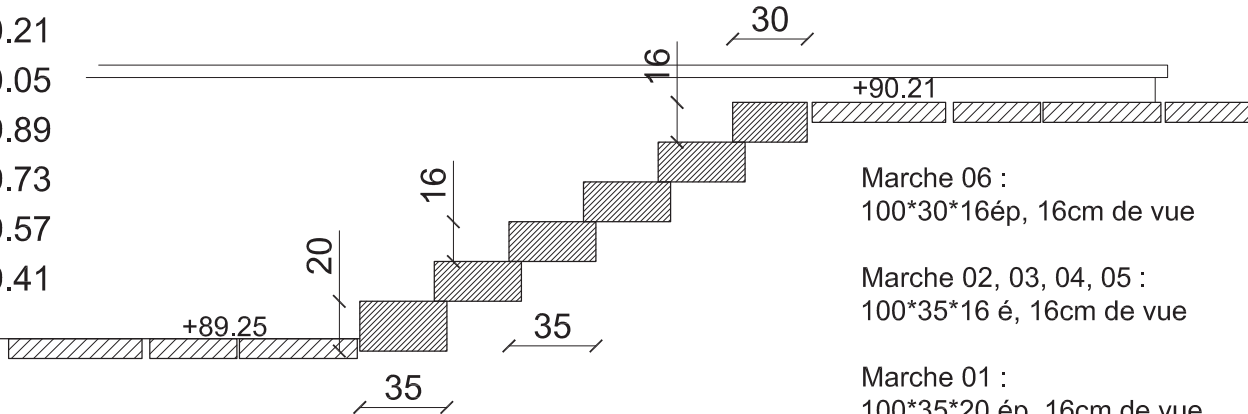
Echelle : 1/ 20°

Marche 06 :
100*30*16ép, 16cm de vue

Marche 02, 03, 04, 05 :
100*35*16 ép, 16cm de vue

Marche 01 :
100*35*20 ép, 16cm de vue

- M6 +90.21
- M5 +90.05
- M4 +89.89
- M3 +89.73
- M2 +89.57
- M1 +89.41



Escalier 02

Echelle : 1/ 20°

Marche 06 :
100*30*16ép, 16cm de vue

Marche 02, 03, 04, 05 :
100*35*16 é, 16cm de vue

Marche 01 :
100*35*20 ép, 16cm de vue

